

# Ternium Galvateja

## Descripción

Producto fabricado en lámina de acero galvanizada y pintada, de apariencia similar a la teja tradicional con la durabilidad del acero recubierto.

## Sustratos y recubrimientos

Producto	Grado
Ternium Pintro	Acero estructural GR37 Fy=37 ksi

## Colores

Rojo Janitzio Cool Roof

## Características del producto

- Diseño de teja tipo española.
- Pendiente mínima de 25%.
- Pendiente recomendada 30%.
- Puede ser instalado sobre polines de acero, paneles de madera y losa de concreto.

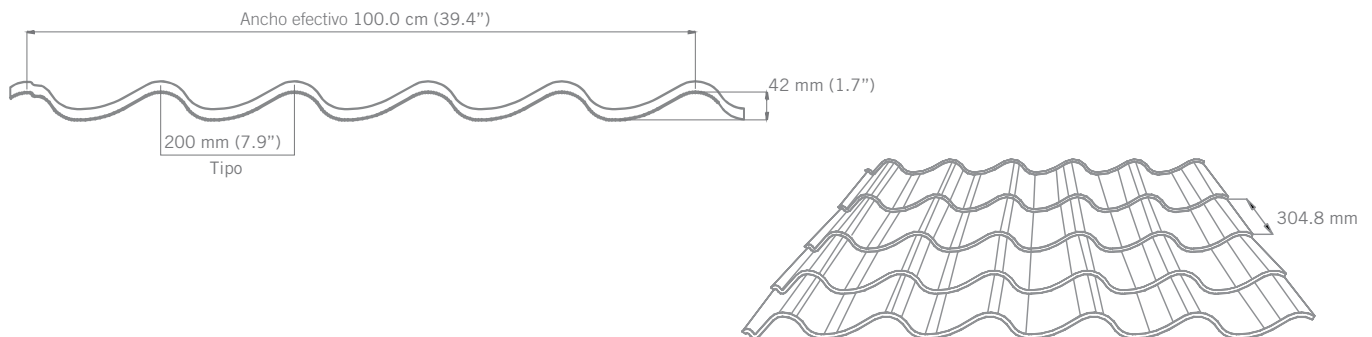
## Rango dimensional

- Disponible en calibre 26
- Longitud Mín. 2440 mm (8') Máx. 6096 mm (20') en múltiplos de teja de 305 mm

### Poder cubriente

100.0 cm (39.4")

## Geometría



## Capacidades de Carga

- Este producto no funciona estructuralmente como los acanalados tradicionales, es nuestra recomendación apoyos a un máximo de 91.4 cm (3')

Ternium México ("Ternium") proporciona la siguiente información como respaldo para la aplicación de los productos, por lo que no se le podrá hacer responsable del mal uso que se le pudiera dar; se recomienda la asesoría, a su propio cargo, cuenta y riesgo, de un especialista que verifique la aplicabilidad de la misma.

Ternium bajo ninguna circunstancia será responsable por la instalación y/o accesorios utilizados para la instalación de(l) el(los) producto(s) comercializados.

Ternium expresamente renuncia a cualquier garantía, expresa o implícita. Al hacer disponible esta información, Ternium no está prestando servicios profesionales y no asume deberes o responsabilidades con respecto a persona alguna que haga uso de dicha información. De igual modo, Ternium no será responsable por alguna reclamación, demanda, lesión, pérdida, gasto, costo, honorarios legales o responsabilidad de algún tipo que en alguna forma surja de o esté conectada con el uso de la información contenida en esta publicación, ya sea o no que tal reclamación, demanda, lesión, pérdida, gasto, costo, honorarios legales o responsabilidad resulte directa o indirectamente de alguna acción u omisión de Ternium. Cualquier parte que utilice la información contenida en este manual asume toda la responsabilidad que surja de tal uso.

Puesto que existen riesgos asociados con el manejo, instalación o uso del acero y sus accesorios, recomendamos que las partes involucradas en el manejo, instalación o uso revisen todas las hojas de seguridad aplicables del material del fabricante, normas y reglamentos de la Secretaría del Trabajo y Previsión Social y otras agencias de Gobierno que tengan jurisdicción sobre tal manejo, instalación o uso y otras publicaciones relevantes de prácticas de construcción.