

Volkswagen Constellation 17.190



Imágenes no contractuales.

MOTOR

Marca / Modelo	MAN / D08 34 190
N° de cilindros / Cilindrada (cm ³)	4 en línea / 4.580
Potencia neta máx. - CV (Kw) a rpm (*)	186 (137) a 2.500
Par motor neto máximo - Nm a rpm (*)	700 a 1.100 - 1.600
Sistema de inyección	Common Rail
Norma de emisiones	Euro V
Tecnología de emisiones	EGR

(*) Valores conforme ensayos ISO 1585

PESOS Y CAPACIDADES (KG)

TIPO DE CABINA CONSTELLATION	CS TB
PESOS EN ORDEN DE MARCHA	
Eje delantero	3.350
Eje trasero	1.800
Total	5.150
CAPACIDADES TÉCNICAS	
Eje delantero	6.100
Eje trasero	11.000
Total	17.100
Total con 3er eje	23.000
Capacidad Máxima de Tracción (CMT)	27.000
Carga útil máxima (Técnica) + Carrocería	11.950

Obs: Los pesos son referenciales según condiciones originales, incluyendo nivel de fluidos completo y tanques de combustible llenos. Los pesos pueden estar limitados por normas viales y sufrir alteraciones debido a los opcionales.

TRANSMISIÓN

Marca / Modelo	EATON / FS 5406-A -- ZF / 6AS 1000 TO V-Tronic	
Tipo / Accionamiento	Manual / a cables -- Automatizada / electrónico	
N° de marchas de Avance / Retroceso	6 (sincronizadas) / 1	
Relaciones de transmisión	1° 9,01:1	1°(*) 6,75:1
	2° 5,27:1	2° 3,60:1
	3° 3,22:1	3° 2,13:1
	4° 2,04:1	4° 1,39:1
	5° 1,36:1	5° 1,00:1
	6° 1,00:1	6° 0,78:1
	R 8,63:1	R 6,06:1
Tracción	4x2	

(*) Inhibidor de 2° Marcha

MOTOR

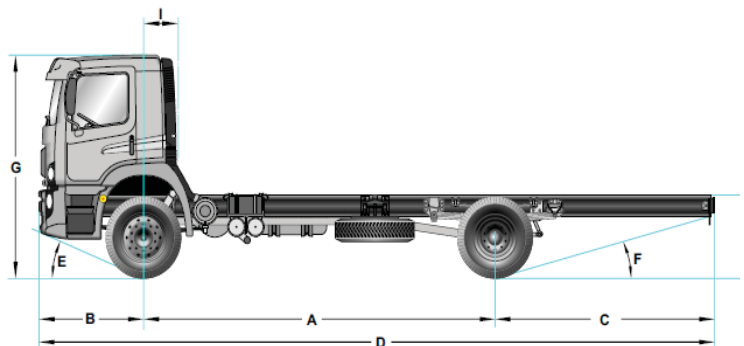
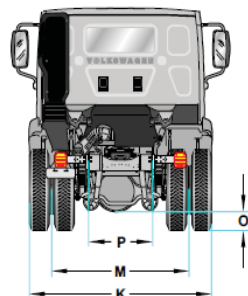
MAN D08



Volkswagen Constellation 17.190

CHASIS	
Tipo	Escalera, largueros rectos de perfil "U" constante, remachado y atornillado.
Material	LNE 380
Módulo seccional (cm3)	244
RUEDAS	
Llantas	Acero, 7,5 x 22,5 - Incluye Auxilio
Neumáticos	275/80R22,5 - Incluye Auxilio
FRENOS	
Freno de servicio	Aire, tambor en las ruedas delanteras y traseras, ABS + EBD / ATC+EasyStart de serie sólo en V-Tronic
Tipo / Circuito	S-came / circuito doble, independiente, depósito de aire, secador de aire con filtro coalescente.
Freno de estacionamiento	Cámara de muelle acumulador.
Actuación	Ruedas traseras.
Accionamiento	Válvula moduladora en el tablero de instrumentos.
Freno Auxiliar / Tipo	MAN Exhaust Valve Brake (EVB) / Freno de cabezal y válvula tipo mariposa
Accionamiento	Electroneumático, con interruptor en el tablero y comando en el acelerador.
Seguridad Activa	ABS + EBD / ATC+EasyStart (De serie sólo en V-Tronic)
SISTEMA ELÉCTRICO	
Tensión nominal	24V
Batería	2 x 12V - 135Ah
Alternador	80A - 28V
VOLÚMENES DE ABASTECIMIENTO (lts)	
Tanque de combustible / Material	275 / Plástico
Cárter con / sin filtro	16,5 / 15,0
Caja de velocidades	9,2
Eje trasero - Rel simple / doble	20,0
Dirección	2,3
Sistema de refrigeración	31,6
EMBRAGUE	
Marca / Tipo	Sachs / monodisco seco, revestimiento orgánico
Accionamiento	"Push Type", hidráulico asistido por aire.
Diámetro del Disco (mm)	395
EJE DELANTERO	
Marca / Modelo	Sifco / 13K
Tipo	Viga "I" en acero forjado.
EJE TRASERO MOTRIZ	
Marca / Modelo	Meritor / MS 23-235 Man. - 23-235SR (**) V-Tronic
Tipo	Eje rígido en acero estampado
Relación de reducción	4,10/5,72:1 Man. - 5,38/7,50:1 V-Tronic
(**) SR: Smart Ratio (Doble Reducción de selección automatizada)	
SUSPENSIÓN	
Delantera	Ballestas semielípticas de doble etapa. Amortiguadores hidráulicos telescópicos de doble acción. Barra estabilizadora.
Trasera	Ballestas principales semielípticas de acción progresiva. Ballestas auxiliares parabólicas. Amortiguadores hidráulicos telescópicos de doble acción. Barra estabilizadora.

DIRECCIÓN	
Marca / Modelo	ZF / 8097
Tipo	Hidráulica integral con esferas recirculantes.
DIMENSIONES (mm)	
Distancia entre ejes	A 4.800
Voladizo delantero	B 1.511
Voladizo trasero	C 2.281
Largo Total	D 8.592
Ángulo de entrada	E 21°
Ángulo de salida	F 12°
Altura del vehículo	G 2.872
Altura de la plataforma de carga	H 1.000
Distancia mínima entre el eje delantero y el comienzo del implemento	I 660
Ancho máximo delantero (con/sin espejos)	J 2.997 / 2.507
Ancho máximo trasero	K 2.426
Trocha delantera	L 2.105
Trocha trasera	M 1.834
Despeje delantero	N 226
Despeje trasero	O 246
Distancia externa entre largueros	P 867
Diámetro de giro	19.000 (Man.) / 18.700 (V-Tronic)
Distancia libre de carrozado	8.592
PRESTACIONES (Cálculo Teórico)	
Relación de reducción eje trasero	4,10/5,72:1 (Man.) -- 5,38/7,50:1 (V-Tronic)
Capacidad de rampa con 16.000 kg (%)	42 - 50
Partida en rampa con 16.000 kg (%)	34 - 41
Obs: Datos proyectados por simulación de rendimiento	
CABINA	
Tipo Constellation	CS y TB
Asiento Conductor	Individual con ajuste múltiple y apoyacabezas - Cinturón de Seguridad de 3 Ptos.
Asiento Acompañante	Individual - Cinturón de Seguridad de 3 Ptos. con apoyacabezas
Climatización	Calefacción y Ventilación Forzada
Radio	AM / FM, CD+MP3, USB, Bluetooth
Levantacristales	Manual - Conductor y Acompañante
Escotilla de Techo	Claraboya / Tapa de Ventilación
Espejos	Retrovisores con ajuste manual
Tacógrafo	Analógico MTCO
Computadora de Abordo	SI
Panel de Instrumentos	Color y Multifunción
Otros	Visera en color gris
(Std) Estándar / (Op) Opcional CS: CABINA SIMPLE / TB: TECHO BAJO Obs: Los datos técnicos pueden actualizarse sin previo aviso. Imágenes no contractuales. Abril 2017	



ASISTENCIA 24 HORAS
0-800-666-VWCB (8922)

2 AÑOS

GARANTÍA
ó 200.000 km. Lo que ocurra primero

Ver condiciones y alcances en el manual de garantía del vehículo



Utiliza y Recomienda **YPF EXTRAVIDA**

www.vwcamionesybus.com.ar



/camionesybusvw



/VWCamionesBuses