

ACCESORIOS



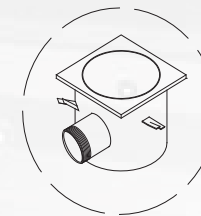
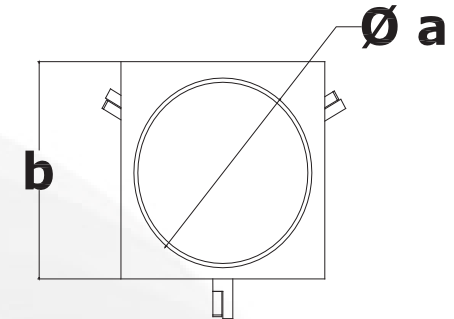
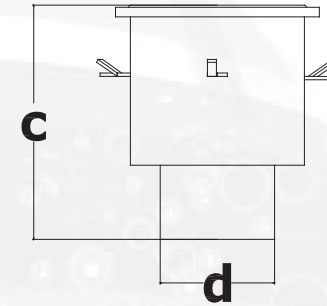
COLADERA SANITARIA

CARACTERÍSTICAS:

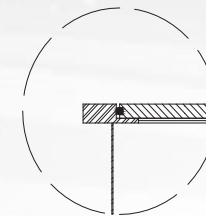
- Con un sello hidráulico
- Con doble sello hidráulico (opcional)
- Fabricadas en acero inoxidable AISI 304
- Cumple con requerimientos F.D.A.
- Con empaque de silicón en la tapa
- Descarga roscada o sin rosca
- Ventosa para tapa (opcional)
- Descarga vertical o lateral
- Respaldo por nuestro Certificado de Garantía y Calidad

ÁREAS DE USO:

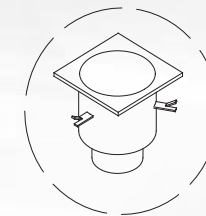
- Producción
- Almacén
- Usos múltiples



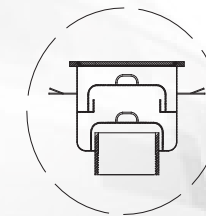
DESCARGA
LATERAL ROSCADA
(OPCIONAL)



HERMÉTICA
(EMPAQUE DE SILICÓN)



DESCARGA
VERTICAL



DOBLE SELLO
(OPCIONAL)

SANITARY DRAINS

FEATURES:

- AISI 304 stainless manufactured
- Meet F.D.A. requirements and sanitary standards
- Silicon seal on the lid
- With discharge with and without thread
- Double water seal (optional)
- Water seal
- Optional vacuum cups for lid
- Vertical or lateral discharge
- It supported by our Certificate of Warranty and Quality

APPLICATION AREAS:

- Production department
- Warehouse
- Multiple uses

MODELO	DIÁMETRO	ANCHO	ALTURA	DIÁMETRO
ARTICLE NO	DIAMETER	DEPTH	HEIGHT	DIAMETER
	a mm	b mm	b mm	b mm
I A-COL-002	205	205	219	101,76, 50
II *A-COL-003	205	205	219	101,76, 50
III **A-COL-004	205	205	219	101,76, 50

* DOBLE SELLO HIDRÁULICO ** DOUBLE WATER SEAL *** DESCARGA LATERAL *** LATERAL DISCHARGE

DATOS DE CONTACTO:

Mariano Abasolo 57, Col. Tepepan, Del. Xochimilco.

TELÉFONOS:

(55) 5676 3140 / (55) 5676 8627 (55) 5676 0911/ (55) 5676 2600