



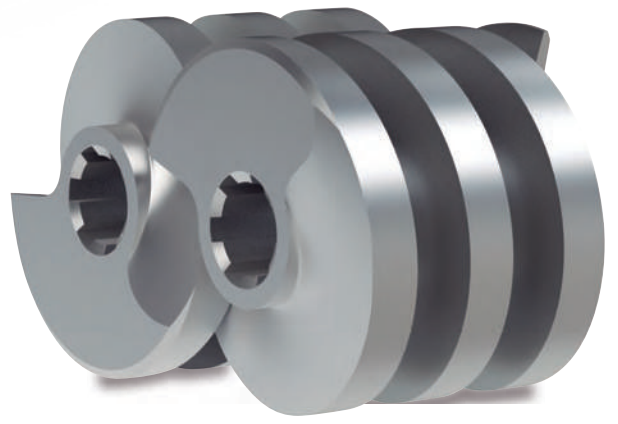
La mejor solución en bombeo para tus procesos sanitarios

Serie QTS

Bomba Doble Tornillo



La Innovadora Solución de
Desplazamiento Positivo




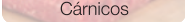
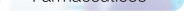


www.qpumps.com

SERIE QTS

Ventajas

QTS	Otras bombas
Mantiene la integridad de los sólidos suspendidos	
<ul style="list-style-type: none"> • Maneja sólidos en suspensión de hasta 38 mm / 1.5" sin maltratarlos. • Flujo continuo y manejo delicado de fluidos. • Altas y bajas velocidades (hasta 3,500 rpm) 	<ul style="list-style-type: none"> • No es posible conservar sólidos intactos • Maltrato al producto por corte del impulsor • Velocidades máximas limitadas en bombas lobulares (hasta 600 rpm)
Cipeabilidad y NPSH	
<ul style="list-style-type: none"> • La bomba QTS es 100% CIP • Auto-drenable y autocebante • Ideal como bomba de proceso y CIP con el mismo equipo. • Gran capacidad de succión que elimina problemas de bajo NPSH disponible • Manejo de aire en la línea de hasta 60% 	<ul style="list-style-type: none"> • La mayoría de las bombas de D.P, existentes no son 100% Cipeables. • No es posible limpiar la línea de producción utilizando la misma bomba. • Dificultad para cebar la bomba (capacidad limitada de succión) • Requerimiento de mayor NPSH
Daños, desgaste y mantenimiento	
<ul style="list-style-type: none"> • Manejo de productos abrasivos ya que está su superficie está endurecida, protegiéndola del desgaste prematuro. • Menor daño a la bomba al no existir contacto entre rotor/rotor/carcasa, trabajando a altas presiones y evitando largos tiempos de paro. 	<ul style="list-style-type: none"> • Desgaste prematuro con productos abrasivos • Daño de sellos / estator al operar en seco • Largos paros por mantenimiento
Operación y desempeño	
<ul style="list-style-type: none"> • La bomba QTS es silenciosa • Al poder manejar aire atrapado, hay menos posibilidad de cavitación. • Menor deslizamiento del producto dentro de la bomba • No tiene zonas muertas • Flujos elevados y constantes 	<ul style="list-style-type: none"> • Ruido y vibración excesiva • Situaciones de cavitación con bajas y altas velocidades • Alto deslizamiento del producto dentro de la bomba • Zonas muertas • Flujos menores y pulsantes

Aplicaciones

Industria Alimentaria						
						
						
						
						
						
						

- Fabricada 100% en acero inoxidable, partes húmedas en SS 316L
- Flujo constante, libre de pulsaciones
- 100% CIP* a altas velocidades
- No existe contacto entre rotor/rotor/carcasa trabajando a altas presiones
- Velocidad de hasta 3,500 rpm (depende de la viscosidad del producto)
- Ideal como bomba de proceso y de CIP* con el mismo equipo reduciendo costos
- Perfecto para manejar caudales fijos y medición de productos
- Gran capacidad de succión que elimina problemas de bajo NPSH
- Manejo de productos con viscosidades bajas y altas (desde 1 hasta 1,000,000 cP)
- Manejo de productos con contenido de hasta 60% de aire
- Ideal para productos abrasivos
- 100% drenable
- Bidireccional. Al ser reversible es posible recuperar el producto de la línea
- Autocebante (alto grado de succión)
- Tolerancias muy reducidas
- Certificada por EHEDG (no. UT 033018) y 3-A (no. 1805)
- Opciones disponibles en otros materiales como Hastelloy C-276**

Sellos QTS: hechos a la medida



sello mecánico

- Larga vida útil
- Limpiable (EHEDG)
- Puede trabajar en vacío hasta -12 psi / 0.83 bar
- Manejo de altas presiones
- Manejo de altas velocidades
- Ideal para productos abrasivos
- Sencillo o doble



sello de O-Ring sencillo y doble

- Opción económica
- Puede ser reemplazado rápidamente
- Fácil mantenimiento
- Ideal para productos suaves como glicerina, cremas, grasas, etc.
- EPDM y Vitón



sello de labio

- Manejo de productos abrasivos
- No requiere lubricación

*Solo disponible para sellos mecánicos

**En todas las partes en contacto con el producto

Nueva

Succión rectangular

NUEVA

SUCCIÓN
RECTANGULAR

- Ideal para productos pastosos como carnes y masas.
- Manejo de altas viscosidades (100,000 a 1,000,000 cP).
- Ideal para productos con alto contenido de aire o gas.
- Perfecto para aplicaciones de vacío con productos de alta y baja viscosidad.
- Ideal para aplicaciones con bajo NPSHd
- Capacidad de CIP

Q-Pumps es el único fabricante de bombas en doble tornillo que ofrece la más amplia gama de opciones diferentes para entradas rectangulares, permitiéndole al usuario seleccionar la que mejor se adapte a sus procesos de producción.



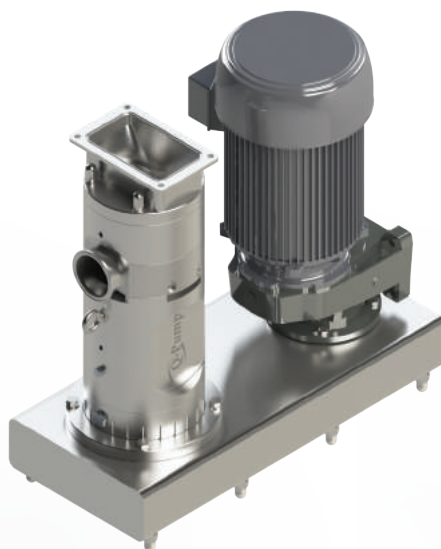
QTS-3R4-HM



QTS-3R4-HM4



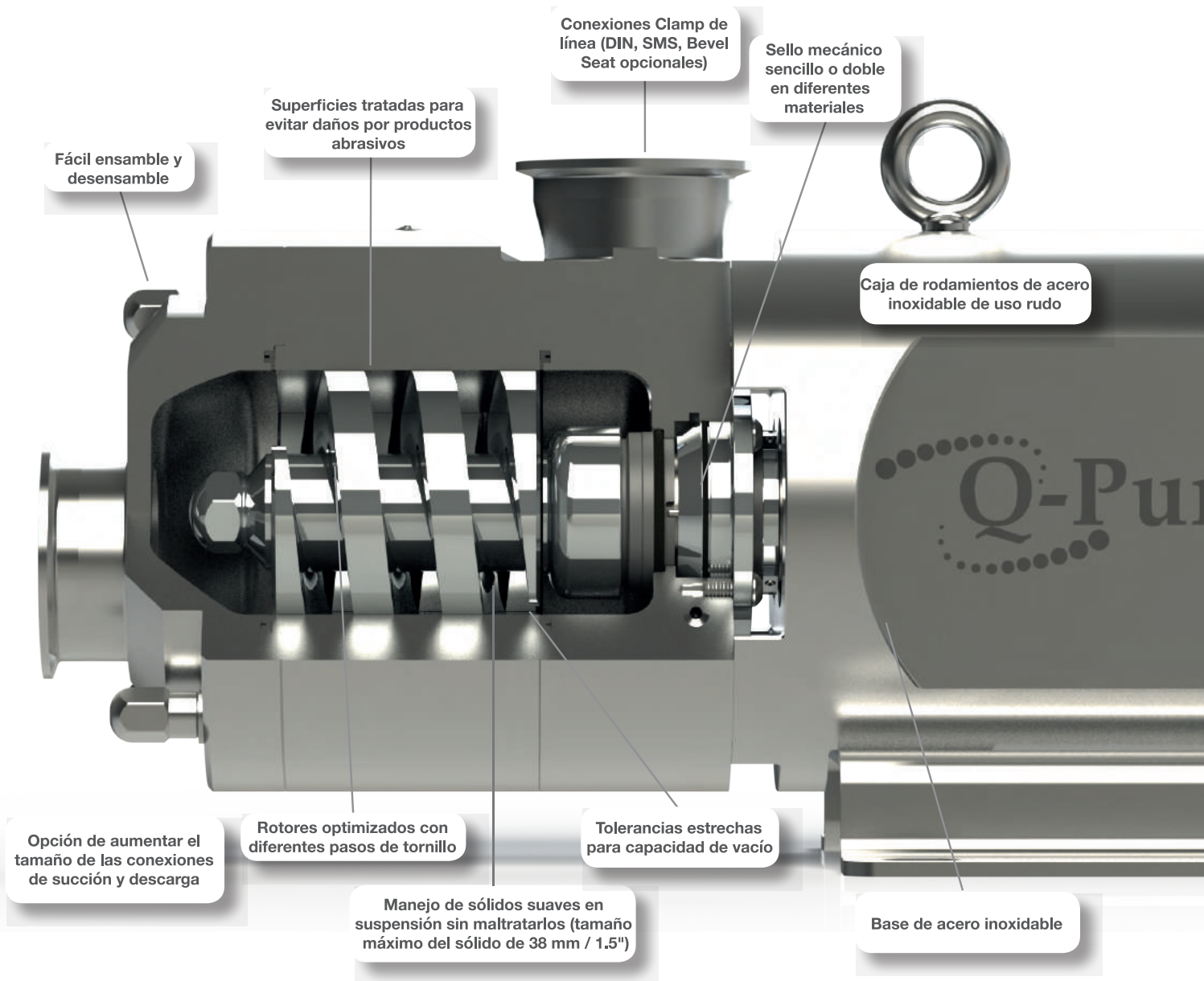
QTS-3R4-VM1



QTS-3R4-VM2



QTS-3R4-VM3

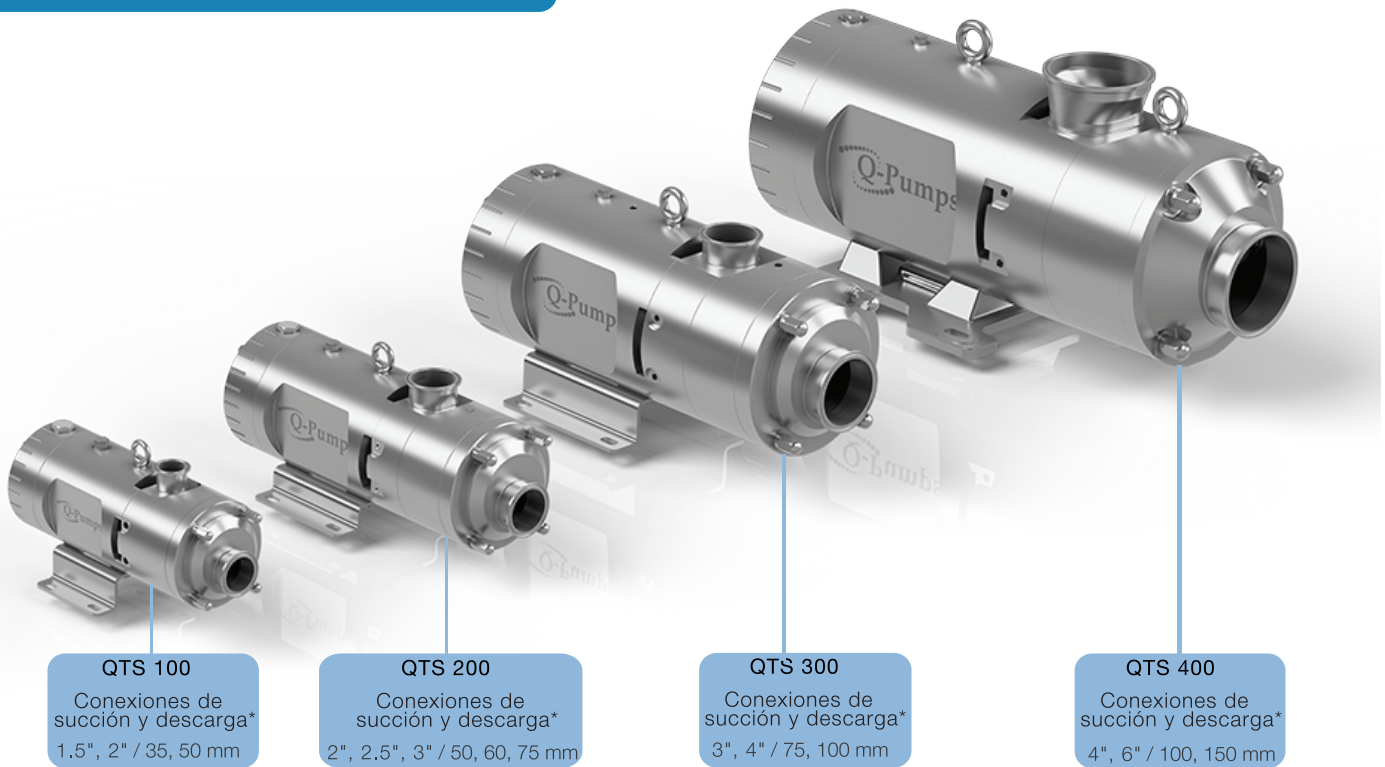


Diferentes opciones de tornillo para manejo de sólidos

SERIE QTS



Tamaños disponibles



QTS 100
Conexiones de succión y descarga*
1.5", 2" / 35, 50 mm

QTS 200
Conexiones de succión y descarga*
2", 2.5", 3" / 50, 60, 75 mm

QTS 300
Conexiones de succión y descarga*
3", 4" / 75, 100 mm

QTS 400
Conexiones de succión y descarga*
4", 6" / 100, 150 mm

*Consultar Disponibilidad

Modelo	Capacidad Máxima				Tamaño Máximo de Partícula in mm		Presión Diferencial psi bar		Viscosidad	Temperatura
	gpm		lpm							
	Aplicación	CIP	Aplicación	CIP						
QTS 100	35	70	132	265	0.50	12.7	200	13	hasta 1,000,000 cP	hasta 248 °F
QTS 200	93	185	352	700	0.70	17.8	350	25		
QTS 300	223	405	844	1533	1.00	25.4	350	25		
QTS 400	570	850	2158	3218	1.50	38.1	350	25		

Curvas de Desplazamiento

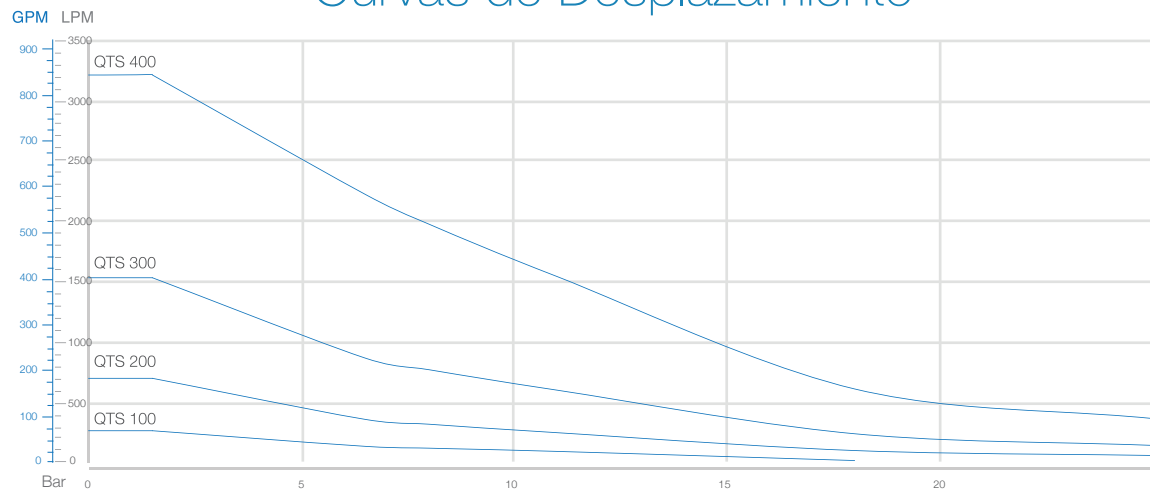
Datos de referencia

Caudal:
850 GPM / 3,218 LPM

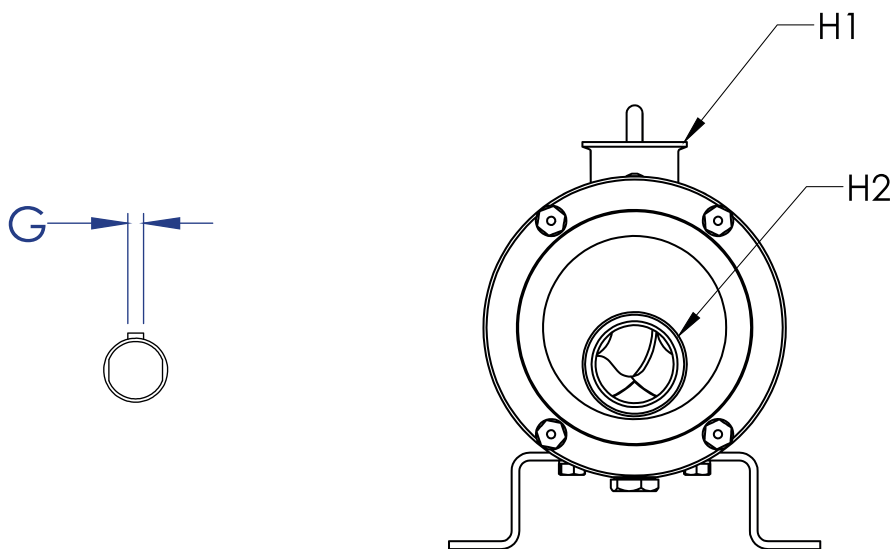
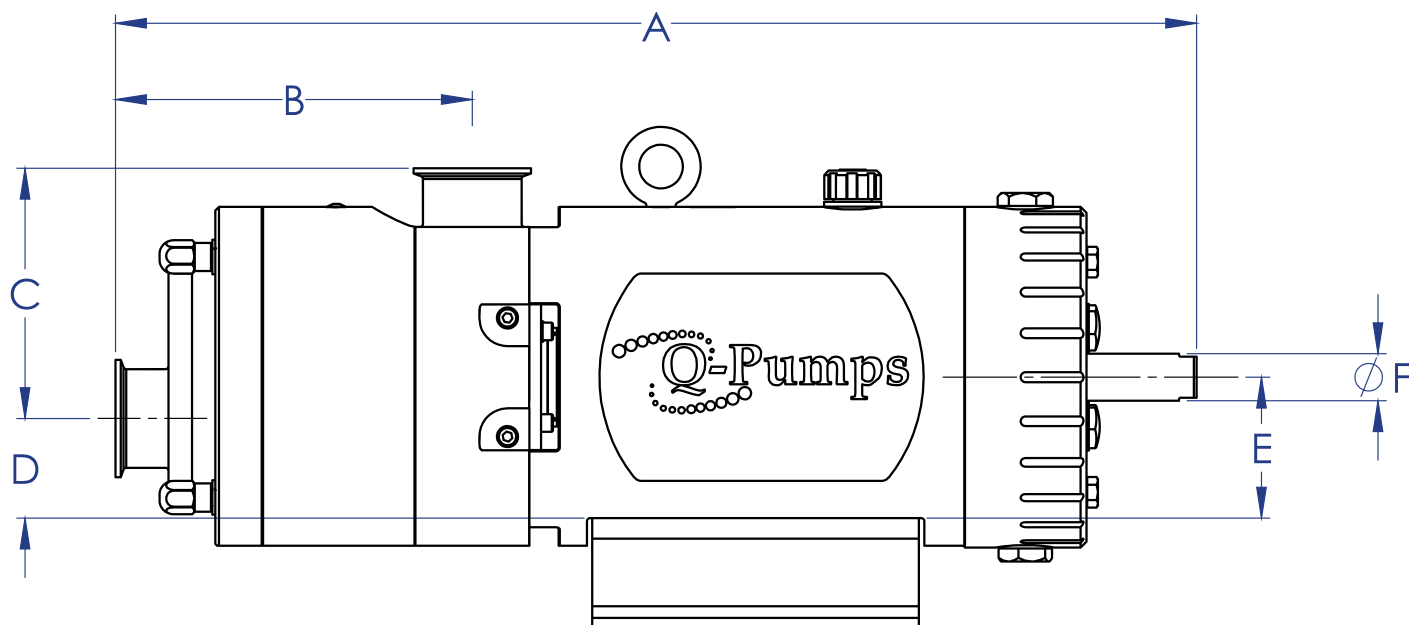
Presión:
820 ft / 250 m / 350 psi / 25 bar

Viscosidad:
1 a 1,000,000 cP

Temperatura Máx:
120°C / 248°F



Dimensiones de la bomba



PUMP SERIES	A		B		C		D		E		F		G		H1		H2		WEIGHT	
	in	mm	in	mm	in	mm	in	mm	in	mm	in	mm	in	mm	in	mm	in	mm	lbs	kg
QTS 100	17.37	441	5.45	138	4.48	114	1.83	47	2.57	65	0.71	18	3/16	4.7	1½ - 2	38.1 - 50.8	1½ - 2	38.1 - 50.8	81.5	37
QTS 200	23.00	584	7.59	193	5.33	135	2.12	54	3.00	76	1.00	25.4	1/4	6.3	2 - 2½	50.8 - 63.5	2 - 3	50.8 - 76.2	187.3	85
QTS 300	29.21	742	9.37	238	6.98	177	3.22	82	4.32	110	1.65	42	3/8	9.5	3	76.2	3 - 4	76.2 - 101.6	385.8	175
QTS 400	39.21	996	13.10	333	8.92	227	4.18	106	5.62	143	2.125	54	1/2	12.7	4 - 6	101.6 - 152.4	4 - 6	101.6 - 152.4	903.8	410



www.qpumps.com

Distribuido por:



Edición:
QTS/0818-Español

Serie QTS



Serie ZP



Serie ZL



Serie CC/CC+/IC+



Serie LC/LD/LF



Serie SP



Shear Blender

