

## Estufas

ESTUFAS A GAS CON HORNOS A GAS



Construcción exterior e interior en acero inoxidable austenítico (no magnético), salvo respaldo.

Paneles frontales porta-mandos totalmente desmontables para un fácil mantenimiento.

Manifolds en una sola pieza, abocardados por temperatura.

Patas de tubo de acero inoxidable regulables en altura de 6" a 8".

Presión de trabajo requerida para L.P.: 10" W.C.

Presión de trabajo requerida para G.N.: 5" W.C.

### PARRILLA DE 24", Ó 36", Ó 60"

Potentes quemadores "Abiertos" de última generación y de alta capacidad, 30.000 BTU/Hora cada uno, fabricados en hierro fundido, desmontables para facilitar la limpieza de sus orificios.

Pilotos independientes para cada quemador.

Válvulas reforzadas, certificadas ANSI/CSA.

Parrillas superiores reforzadas, desmontables, fabricadas en hierro fundido, dotadas de pestañas especiales para protección de los pilotos.

Bandeja/Charola recoge-grasa en acero inoxidable, extraíble para facilitar su limpieza.

### HORNO DE 24" Ó 36"

Piso y contrapuerta porcelanizados. Laterales y techo en acero inoxidable. Bisagras de puerta reforzadas y extraíbles.

Potente quemador "Tipo U" de última generación y de alta capacidad, 30.000 BTU/Hora, controlado por termostato de seguridad de 200 °F a 550 °F, certificado ANSI/CSA.

Válvula pilotática de seguridad para el piloto y para el quemador, certificada ANSI/CSA.

Encendido de piloto por chispa.

Parrillas de alambón cromadas (1 por horno) con dimensiones para recibir "charola panadera americana", con dimensiones de 650 x 450 mm.



AER-4-24



AER-6-36



AER-2-B10-60

### OPCIONES & ACCESORIOS:

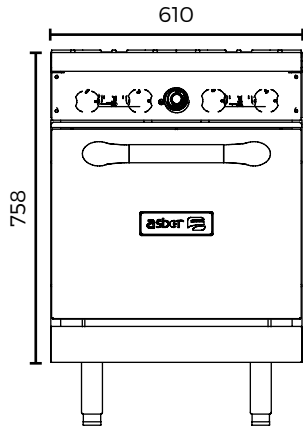
Kit de conversión de gas.  
Repisa con kit de montaje.

MODELO	BTU PARRILLA (N° QUEMADORES)	BTU PLANCHA (N° QUEMADORES)	BTU TOTAL POR HORA	DIMENSIONES EXTERIORES (mm)		
				Fronte	Profundidad	Altura
AER-4-24	120.000 (4)	30.000 (1)	150	610.000	823	910
AER-6-36	180.000 (6)	30.000 (1)	210	914.000	823	910
AER-2-B10-60	300.000 (10)	60.000 (2)	360	1524.000	823	910

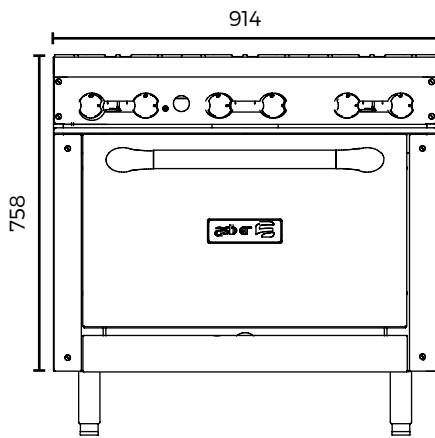
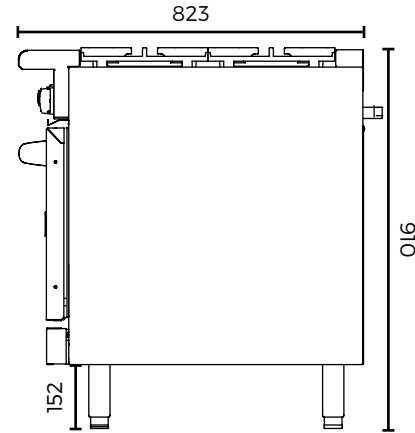
1) Las dimensiones de altura incluyen patas regulables en 6". 2) Especificaciones sujetas a cambios sin previo aviso.

# Estufas

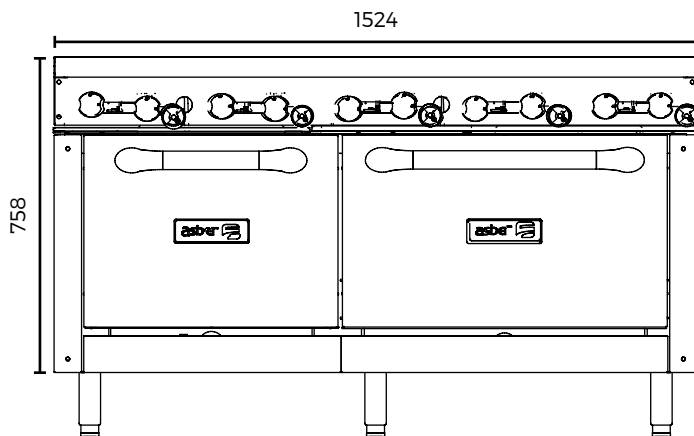
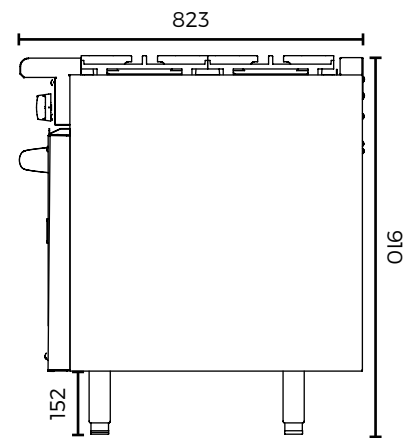
ESTUFAS A GAS CON HORNOS A GAS



AER-4-24



AER-6-36



AER-2-B10-60

