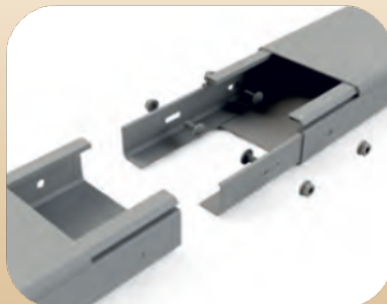


UNIONES

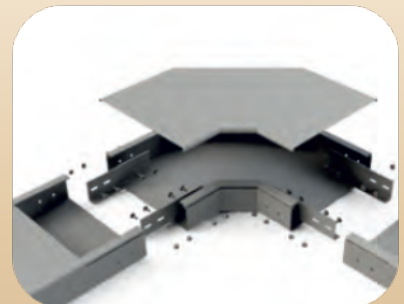
SOPORTE SHG



UNIÓN H60



CURVA PLANA BPI



CURVA CÓNCAVA BPI



B-P BPI+SHG

