



Vehículos Comerciales
Resumen de Productos para
Soluciones Móviles

CONTENIDO

Introducción	02
Experiencia y Expertise en Vehículos Comerciales	03
Nuestro Alcance Global	04
Tren Motriz	05
Transmisión	06
Chasis / Cabina	07
Soluciones para Motor	08
Soluciones para Neumática Móvil	10
Cisternas y Trailers	12
Fabricantes de Carrocerías	14
Autobuses y Autocares	16
Actuadores	18
Sistemas de Combustible	19
Válvulas	20
Preparación de Aire y Gas	22
Interruptores, Conectores, Manguera y Accesorios	22

Breakthrough Engineering: Ingeniería Innovadora para un mundo mejor

Norgren forma parte del Grupo IMI plc., organización global experta en ingeniería. IMI está a la vanguardia en soluciones necesarias para un mundo en constante cambio. Su principal objetivo es **crear valor solucionando problemas clave en las industrias de los mercados más importantes y empleando a los mejores profesionales.**

Norgren tiene una gran y larga reputación en la creación de soluciones de ingeniería innovadoras para el control del movimiento preciso y tecnología de fluidos. Colaboramos con nuestros clientes en más de 50 países en áreas críticas como la Automatización Industrial o Material Handling, en sectores de gran relevancia como el ferrocarril, energía, control de procesos, ciencias de la vida y vehículos comerciales.

Desde mejorar la velocidad, la productividad, la fiabilidad y la eficiencia de los equipos, a generar importantes ahorros de energía y costos, o reducir el costo total de propiedad en muchas industrias. Las soluciones de Norgren están diseñadas para ayudar a los clientes a progresar, alcanzar nuevos objetivos y superar problemas.

Nuestra experiencia como líderes de mercado nos permite ofrecer capacidad, recursos, conocimientos y una infraestructura de

soporte a nivel mundial, para hacer frente a los retos más exigentes. Nuestra gama de productos mundial para el control del movimiento y fluidos incluye las marcas Norgren, Bimba, Buschjost, FAS, Herion, Kloehn y Maxseal. Todas ellas suministradas de forma individual o combinadas en soluciones totalmente personalizadas según las necesidades de nuestros clientes.

**Breakthrough Engineering:
Ingeniería innovadora con la que puedes contar.**

Experiencia y Expertise en Vehículos Comerciales

Con más de 40 años de experiencia trabajando directamente con fabricantes mundiales de vehículos comerciales, Norgren ofrece una amplia gama de soluciones neumáticas, hidráulicas, electrónicas y de vacío que cubren todos los sistemas principales del vehículo, desde el parabrisas delantero hasta el trasero.

Nuestra gama de soluciones de cabina, chasis y tren motriz ofrece eficiencia de combustible, reducción de emisiones y tiempos de ensamblaje más rápidos para los principales fabricantes de vehículos comerciales del mundo. Reconocidos por su operación segura y fiable, nuestros productos han sido probados durante millones de kilómetros de servicio. Entendemos las tendencias del mercado, los desafíos ambientales, los estándares de emisiones y las especificaciones que son importantes para los fabricantes de camiones y proveedores Tier 1.

También Fuera de la Carretera

Somos un socio especializado para clientes OEM y proveedores Tier 1 que se centran en los segmentos de agricultura y construcción y comprendemos la necesidad de desarrollar soluciones escalables de tipo de segmento cruzado. Ya sea que adopten tecnologías de tren motriz "on-high" o valoren el rendimiento del producto de ingeniería de acuerdo con los requisitos del mercado local: Nuestros especialistas en aplicaciones y equipos de programas dedicados respaldan a nuestros clientes desde la consulta inicial y durante toda la vida útil del programa.



**Breakthrough
Engineering para
un Mundo Mejor**

Alcance Global y Servicio Local

Estamos comprometidos a ayudar a los clientes a lograr sus objetivos trabajando con ellos como socios, no solo como proveedores. Creamos productos únicos y de alto rendimiento basados en tecnología automotriz probada. Nuestras soluciones personalizadas, específicas para cada cliente, reducen el uso de espacio, mientras que nuestra calidad de clase mundial maximiza el tiempo de actividad del vehículo.

Con una red establecida que ofrece un servicio local excepcional en 50 países, tenemos el alcance y la capacidad para ayudar a los clientes en proyectos globales complejos o en el suministro local de piezas de repuesto. Nuestro equipo dedicado de vehículos comerciales también está conectado a nivel mundial, lo que garantiza la continuidad del soporte para grandes clientes.

Ventas y Servicio en 50 países

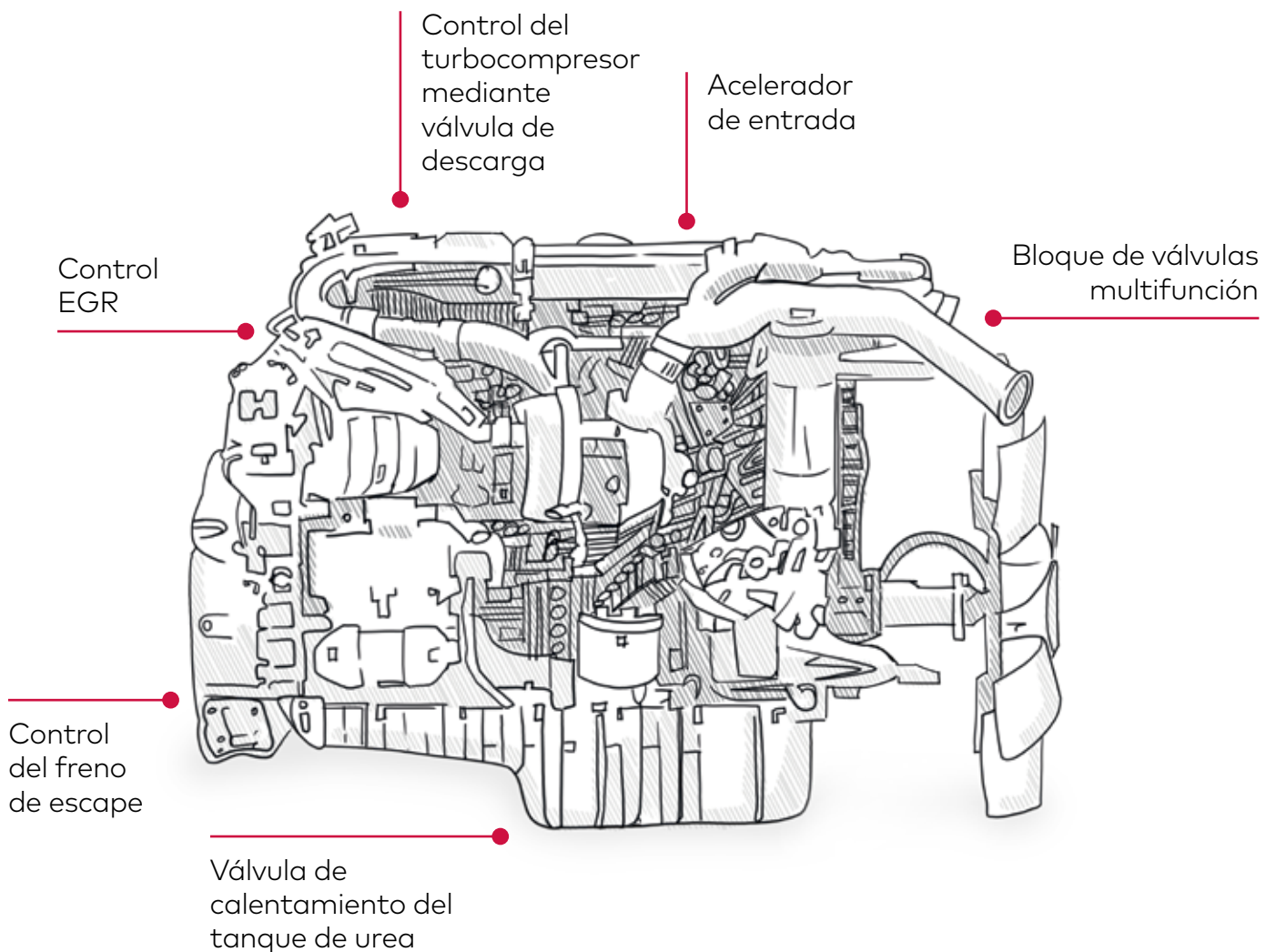
- 📍 Centros técnicos
- 🏭 Plantas de manufactura



Tren Motriz

Norgren proporciona un control neumático y eléctrico de alto rendimiento utilizando tecnología innovadora de válvulas y actuadores para todos los requisitos actuales y futuros de control de motores.

Soluciones que cumplen con los desafiantes requisitos de temperatura y vibración, tanto en camiones pesados como en vehículos que no trabajan en la carretera (por ejemplo vehículos agrícolas o de minería).



Transmisión

Ya sea en la versión modular o estándar, nuestros productos de transmisión están contruidos para ser fiables, robustos y de peso reducido.

Soluciones de asistencia neumática en transmisiones manuales y tecnología de electroválvulas de alto rendimiento para transmisión manual automatizada (AMT).

Doble
válvula H



Robusta

Confiable



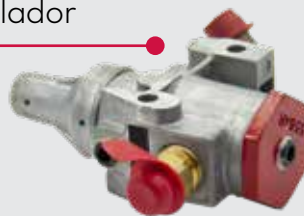
Compacta

Una unidad

Válvulas de
cartucho de alto
rendimiento



Filtro
regulador

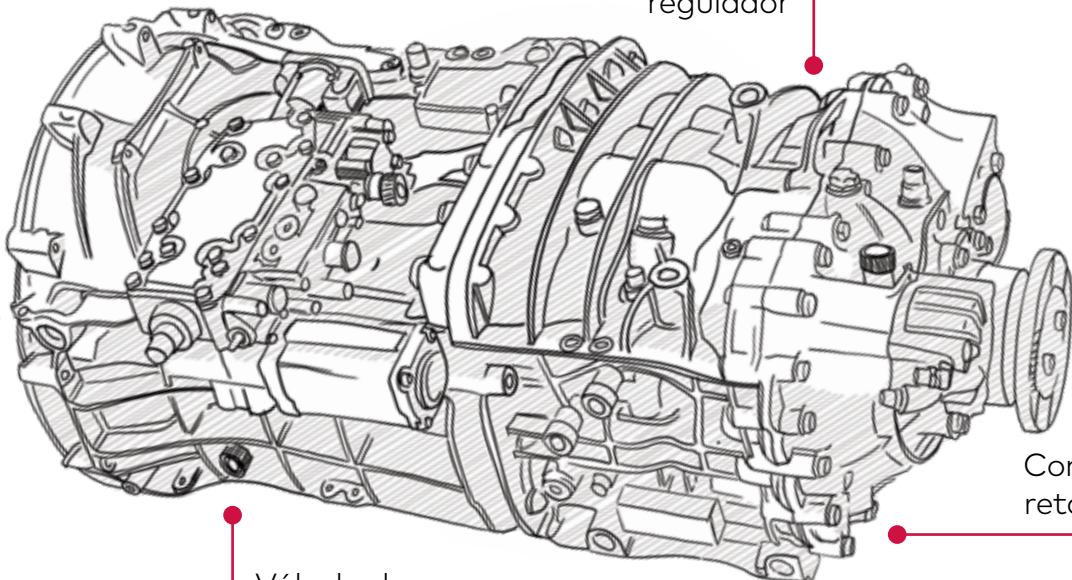


Inhibidor
de cambio



Filtro
regulador

Control
AMT



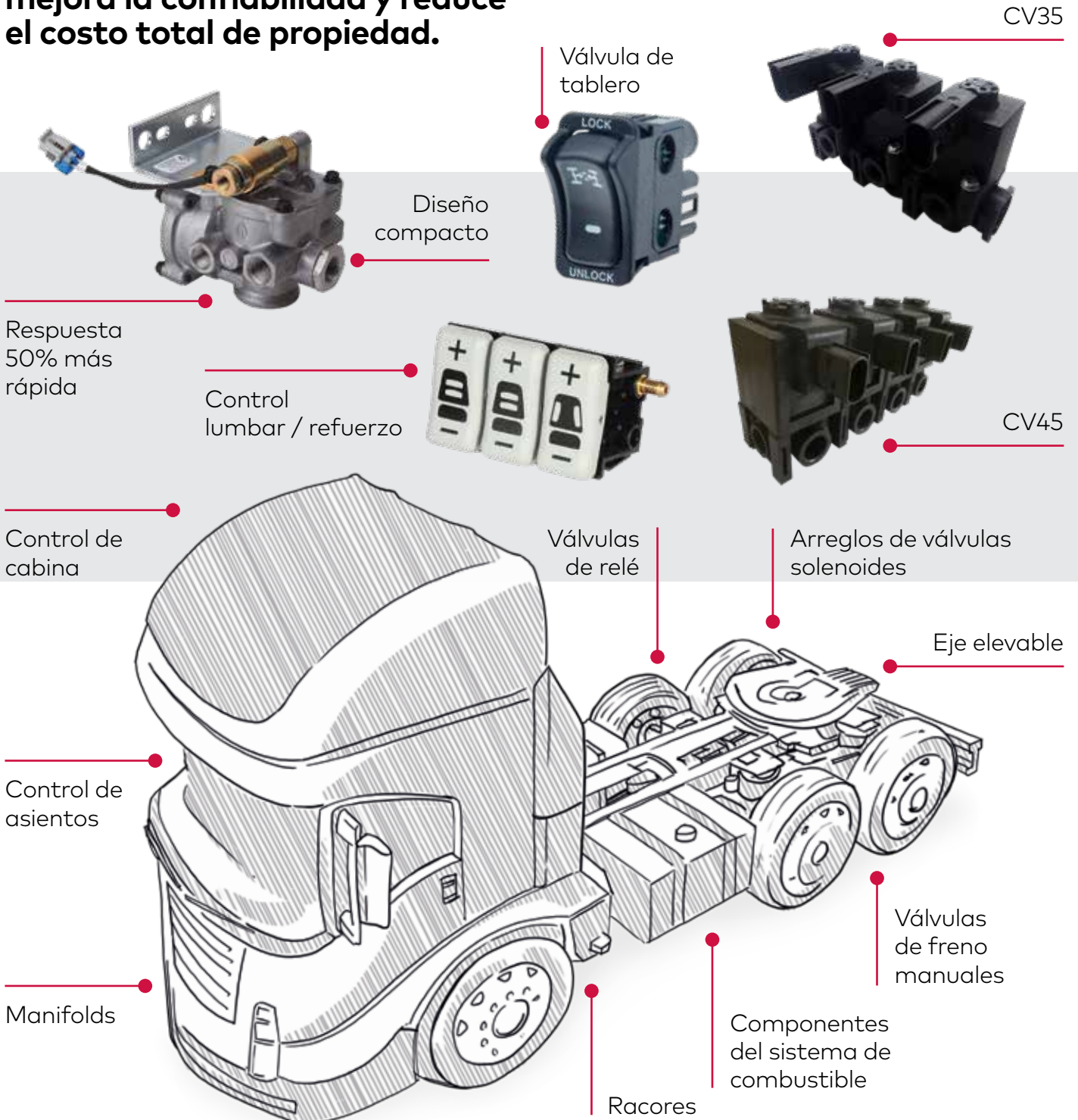
Control del
retardador

Válvula de
control maestro

Chasis / Cabina

Soluciones de control neumático tanto estándar como personalizadas que cumplen con los requisitos reglamentarios para su uso en aplicaciones primarias y auxiliares, lo que reduce las fugas, mejora la confiabilidad y reduce el costo total de propiedad.

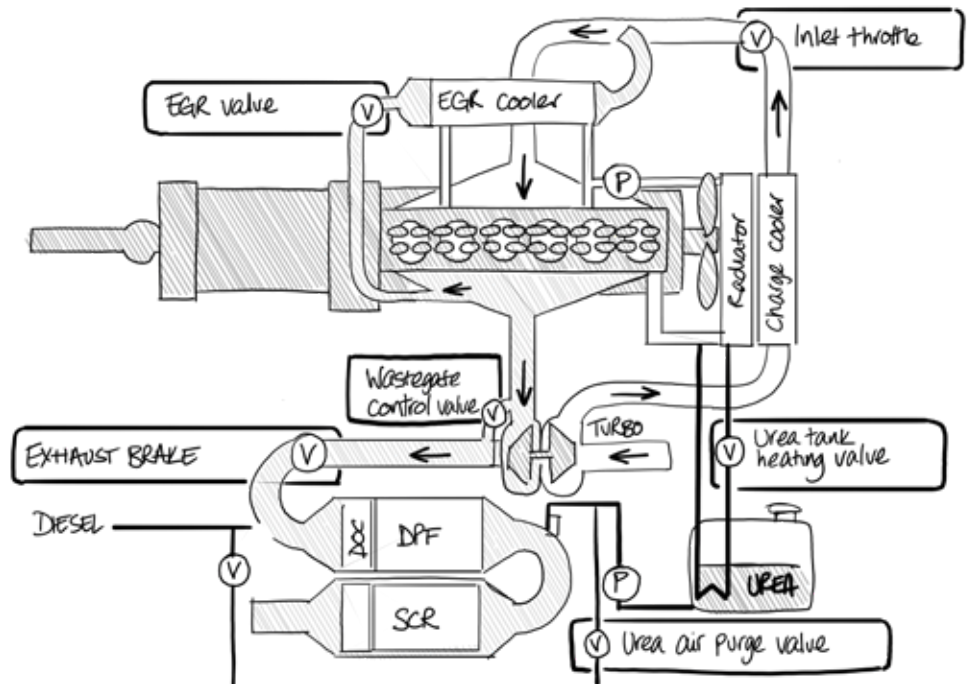
Las válvulas de solenoide apilables de alto rendimiento tienen un solo suministro de aire cuando se montan en arreglos múltiples, mientras que los manifolds reducen el peso y el espacio total.



Soluciones para Motor

Nuestra tecnología comprobada de válvulas y accionamiento ha ayudado a los OEM a alcanzar los más altos estándares regionales de emisiones.

Hemos desarrollado un conjunto básico de productos y tecnologías para ayudar con sistemas como EGR, SCR, filtración mejorada de residuos y partículas diésel.





Aceleradores de entrada

Este producto de alto rendimiento brinda asistencia de EGR, mantiene la temperatura de escape elevada y permite apagar el motor rápidamente:

- » Actuador de CC sin escobillas de alta durabilidad
- » Carcasa de aluminio fundido montada en la tubería
- » Aleta y eje de acero inoxidable
- » Actuador inteligente CAN J1939, 12V y 24V
- » Retorno seguro por resorte a normalmente abierto
- » Accionamiento directo compacto

Control del turbocompresor mediante válvula de descarga

Ofrecemos un control neumático avanzado de alto rendimiento para la turbo válvula de descarga (SWG), un sistema de control de bucle cerrado totalmente integrado que incluye una ECU, un sensor de presión y una válvula proporcional.

- » Es posible la comunicación con el motor y/o la ECU del vehículo
- » Disponible con retroalimentación de presión o desplazamiento, y con control PWM o CAN
- » Apto para uso con requisitos Euro IV, V, VI, EPA o aplicaciones finales Tier 4
- » Protección IP6K9K

Reducción de fugas



Rápida

Precisa

Confiable



Montable en motor

Histéresis muy baja





Soluciones para Neumática Móvil

Nuestra experiencia y conocimientos en el mercado mundial de vehículos comerciales nos ha permitido trabajar en estrecha colaboración con una amplia variedad de clientes que también necesitan soluciones sólidas, fiables y probadas para los sistemas neumáticos de sus vehículos. Hemos podido trabajar con estos clientes para resolver aplicaciones críticas y desafiantes en una variedad de industrias, que incluyen:

- » Fabricantes de cisternas y remolques
- » Fabricantes de carrocerías
- » Fabricantes de autobuses
- » Fabricantes de vehículos especializados (minería, agricultura)

**Para estos clientes
ofrecemos**

Productos confiables, duraderos y probados

Las empresas que operan en los mercados globales necesitan sistemas que funcionen de manera confiable en condiciones ambientales y de temperatura extremas. Nuestros productos están especialmente diseñados para funcionar en estas condiciones, con un enfoque particular en el clima, la temperatura, el choque térmico, la corrosión, la vibración y el choque mecánico. Fabricamos filtros y reguladores especiales para garantizar una calidad de aire óptima para nuestra gama de válvulas, actuadores y accesorios.

Control proporcional preciso

Para aplicaciones que requieren un control variable preciso de presión o flujo en un sistema, tenemos una gama completa de soluciones listas para la industria que ofrecen opciones de baja potencia y alta precisión.

Sistemas más pequeños y ligeros

Dado que el espacio y el peso son primordiales, continuamos desarrollando productos que maximizan el rendimiento y la resiliencia al mismo tiempo que minimizan el peso y la demanda de espacio. Nuestra gama de válvulas de cartucho, conjuntos de válvulas y colectores de conectores está diseñada específicamente para satisfacer estas necesidades de la industria.

Certificaciones de la industria

Continuamos desarrollando productos para cumplir y superar las regulaciones de la industria donde se aplican – nuestra gama de accesorios DOT FMVSS para frenos de aire se utiliza en todo el mundo. También hemos obtenido la certificación marina DNVGL y BV para nuestro I/P proporcional, lo que significa que se puede utilizar en todo el mundo.



Rendimiento y eficiencia mejorados

- » Nuestros productos de control de flujo de fluido proporcional han brindado beneficios a la industria agrícola al permitir sistemas de dosificación más precisos y receptivos.
- » Trabajando con los fabricantes de trailers para desarrollar sistemas neumáticos para extender la longitud de los remolques que proveen a las empresas de transporte una mayor flexibilidad de flota.
- » Nuestros productos de control de presión proporcional han ayudado a prolongar la vida útil de los cepillos de limpieza y los chorros de alta presión en una gama de vehículos municipales especializados en todo el mundo.

Comodidad y ergonomía mejoradas

- » Hemos desarrollado una gama estándar de productos neumáticos en cabina para la altura del asiento, lumbares y de suspensión para mejorar la comodidad del operador.
- » Hemos desarrollado un sistema de control de clima motorizado líder en la industria para autocares que ofrece un funcionamiento preciso y silencioso para los pasajeros, al mismo tiempo que brinda eficiencia operativa a los operadores.

Emisiones reducidas

- » Nuestros controladores de presión proporcional con certificación marina han permitido a los armadores y operadores reducir sus emisiones de acuerdo con las nuevas regulaciones de la industria.

- » Nuestros conjuntos de válvulas que son adoptados por los principales fabricantes de vehículos OEM, debido a su resistencia y rendimiento en las condiciones más exigentes también pueden ser utilizados por fabricantes de vehículos especializados para agregar funciones al vehículo proporcionando una integración perfecta con el vehículo base.

Seguridad mejorada

- » Norgren proporciona a los fabricantes de remolques de líquidos a granel sistemas neumáticos para controlar los pasamanos de seguridad en la parte superior de los camiones cisterna para garantizar la seguridad del operador.
- » Las válvulas neumáticas con varios operadores (plunger, palanca de rodillo) brindan un enclavamiento seguro y confiable para las ventilaciones de los tanques para ayudar a prevenir daños a los tanques.
- » Nuestra gama de interruptores de control neumático en cabina y gabinetes de control permite a los operadores permanecer a una distancia segura durante la descarga del volquete.
- » Trabajamos con fabricantes de autobuses y autocares para suministrar una gama de sistemas de puertas de pasajeros que incluyen mandos manuales y funciones de reversa automática para garantizar la seguridad de los pasajeros.
- » También fabricamos unidades de control electrohidráulico para compensar el sobreviraje en vehículos municipales, así como válvulas neumáticas que pueden usarse para pilotar sistemas hidráulicos particularmente críticos en entornos que limitan el uso de señales eléctricas (minería subterránea, camiones cisterna de combustible, etc.)

Cisternas y Trailers

Norgren ha suministrado conectores tipo push-in para sistemas de frenos en el mercado de camiones y remolques durante más de 35 años. A medida que los requisitos de transporte se han vuelto más sofisticados, hemos desarrollado nuestras capacidades neumáticas para adaptarse a una amplia gama de sistemas y aplicaciones que ahora se encuentran en los camiones cisterna y remolques modernos de hoy.

Las aplicaciones típicas en las que apoyamos hoy en día incluyen:

- » Conectores de freno DOT FMVSS/ DIN 74324
- » Aplicaciones de quinta rueda
- » Paneles de control y gabinetes
- » Enclavamientos neumáticos para aplicaciones críticas de seguridad
- » Aplicaciones de remolques extensibles
- » Control de pasamanos de seguridad
- » Válvulas de proceso con clasificación ATEX para camiones cisterna
- » Equipos de preparación de aire
- » Manifolds de lubricación
- » Sistema piloto neumático para hidráulica
- » Cubierta de carga/control automático de laminado
- » Control de volquete y portón trasero
- » Volumen variable del depósito y control de evacuación
- » Control de succión

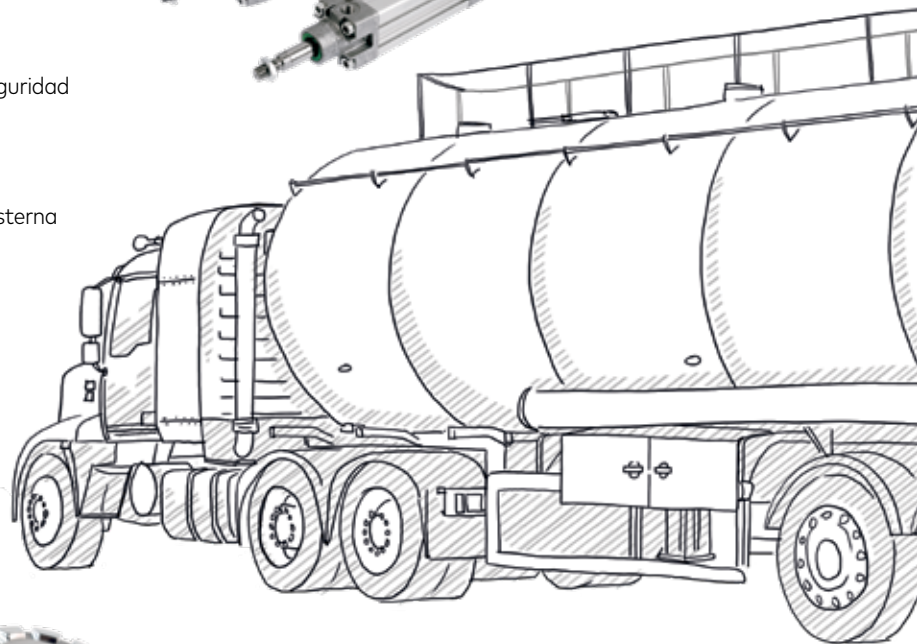
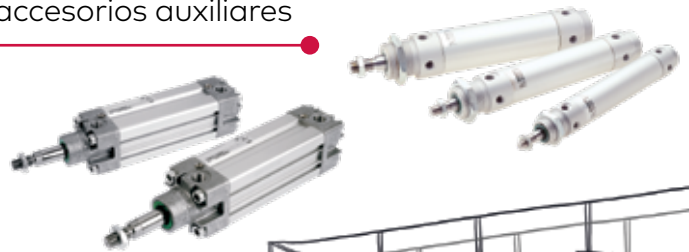
Conectores y accesorios



CV45



Actuadores, válvulas y accesorios auxiliares



Válvula Súper X cuerpo metálico



Tapones de llenado de combustible y rejillas de ventilación



Respiradero del tanque

Paneles de control y gabinetes



Equipos de preparación de aire



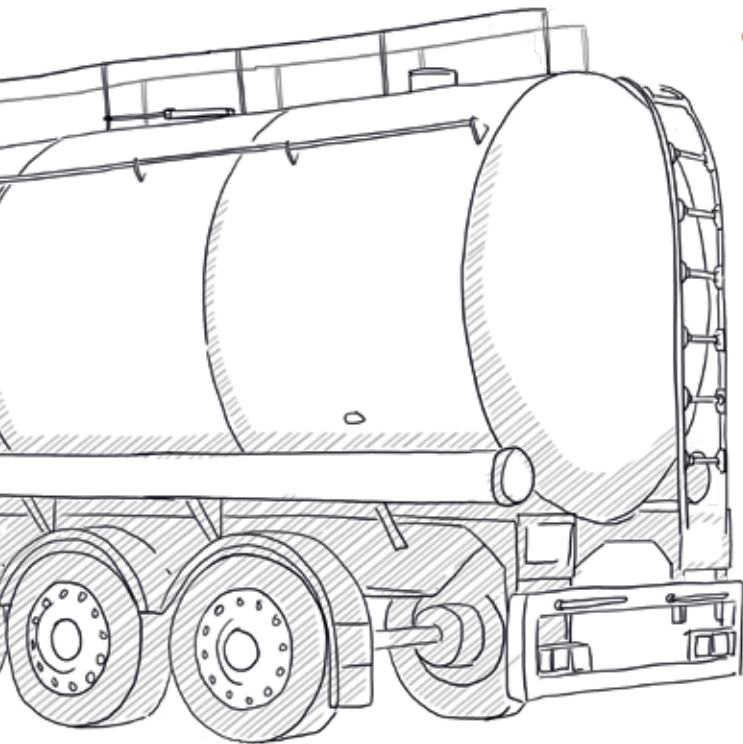
Los remolques basculantes y a granel especializados a menudo necesitan un control neumático de las compuertas traseras y sistemas especializados.



Válvula push-pull con indicador de estado



Válvulas de proceso con clasificación ATEX



Nuestras válvulas y actuadores se utilizan como enclavamientos neumáticos en una variedad de aplicaciones, desde transportadores de automóviles hasta rieles de seguridad en camiones cisterna para líquidos a granel



 Saber más norgren.com



Accesorios de freno de aire DOT FMVSS/ DIN 74324



Válvula push-pull

Fabricantes de Carrocerías

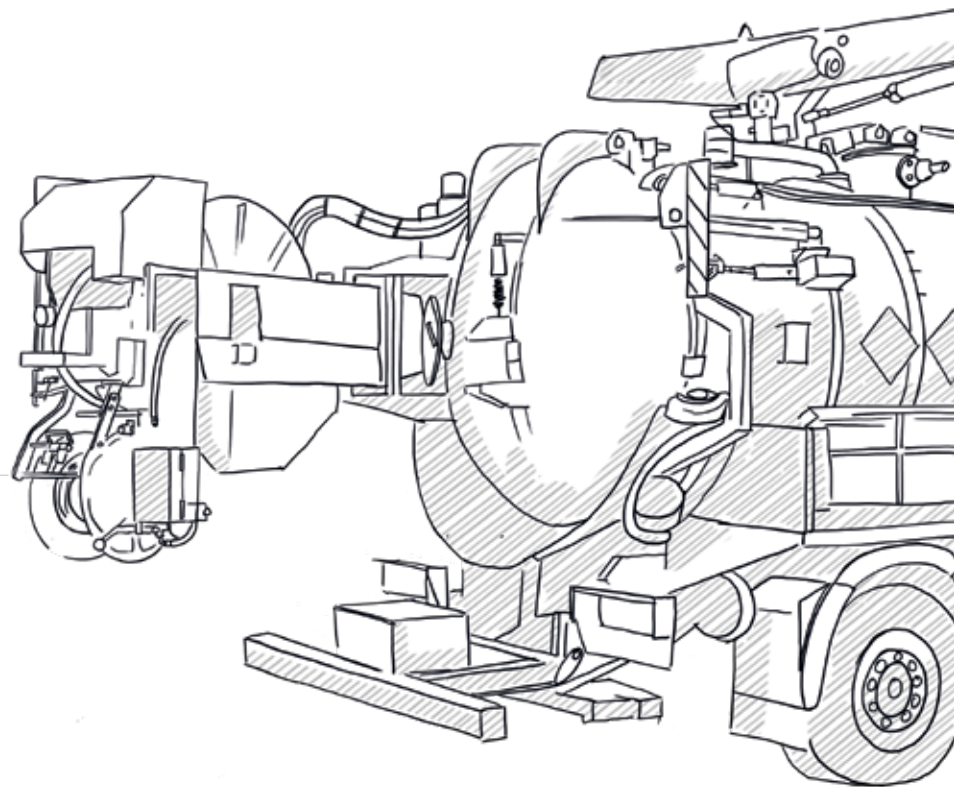
Norgren proporciona soluciones en una amplia variedad de aplicaciones para fabricantes de equipos originales de la industria y carroceros especializados. Tenemos una larga historia de suministro de productos confiables y de alto rendimiento diseñados para cumplir con las necesidades críticas y problemas de esta industria.

Las aplicaciones típicas en las que apoyamos hoy en día incluyen:

- » Control de puerta trasera y volquete
- » Bloqueo de pared lateral
- » Accionamiento neumático de pasamanos
- » Sistema piloto neumático para hidráulica
- » Cubierta de carga/control automático de laminado
- » Enclavamientos neumáticos
- » Control de pluma/contrapeso
- » Control de chorro de alta presión
- » Amplio posicionamiento de cepillo de barrido
- » Control proporcional de presión de cepillo
- » Volumen variable del depósito y control de evacuación
- » Control de succión
- » Control del despiece
- » Enganche neumático para remolque



Válvulas y actuadores confiables



Actuadores, válvulas y conectores auxiliares



Arreglos de válvulas y manifolds

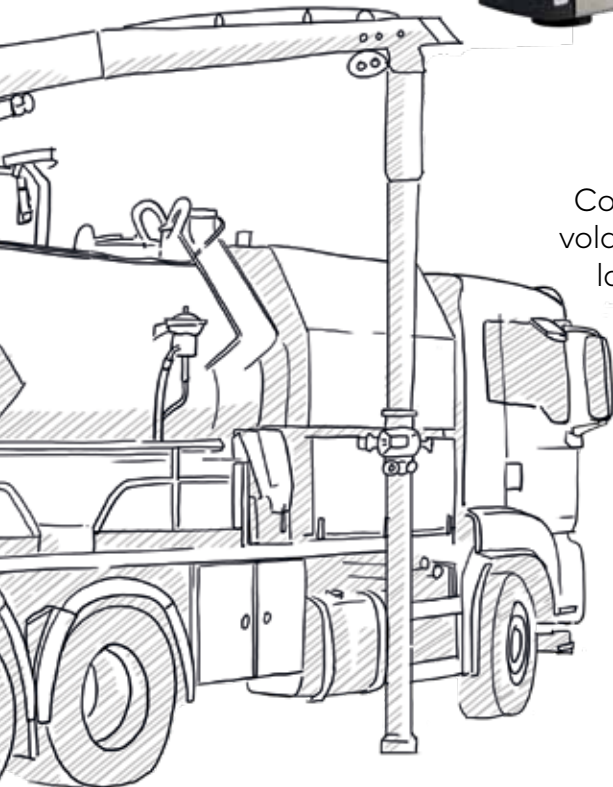


Válvula de asiento inclinado

Control de enfriamiento variable motorizado



Control proporcional



Control de volquete en la cabina



Paneles de control y gabinetes

Nuestros bloques especiales de válvulas de suspensión neumática permiten el ajuste de la altura del chasis según la carga y las condiciones para una variedad de aplicaciones de carroceros especializados, incluidas las ambulancias.



Otros ejemplos de aplicaciones especializadas incluyen el control neumático de los sistemas hidráulicos, así como la succión, el contrapeso de la pluma y el llenado/vaciado de tanques.



Tanto los vehículos municipales como los camiones cisterna tienen requisitos para paneles y gabinetes de control neumáticos para garantizar la seguridad del conductor/operador en todo momento.



 Saber más norgren.com

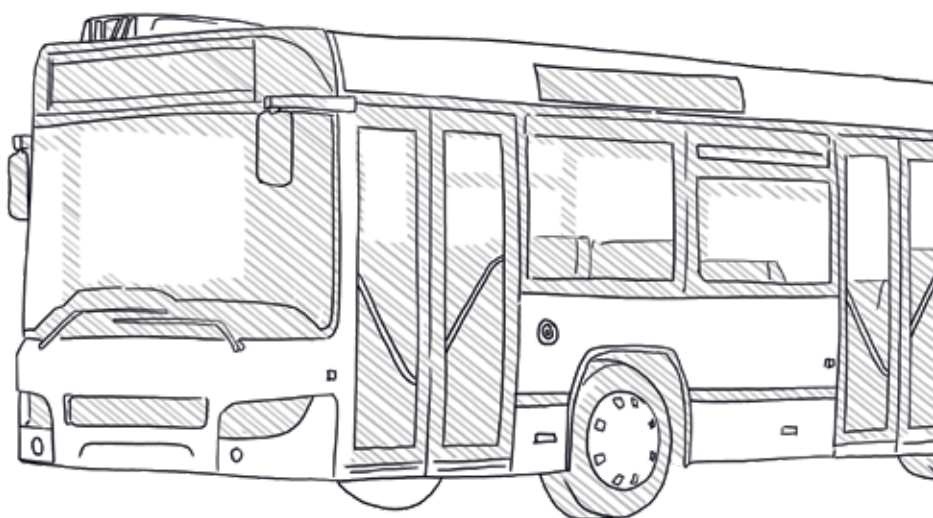
Autobuses y Autocares

La comodidad y la seguridad de los pasajeros en los autobuses y autocares modernos sigue siendo una alta prioridad. Norgren suministra una gama de válvulas de control confiables y robustas para sistemas de control de clima y apertura de puertas diseñadas para operar en temperaturas extremas.

Las aplicaciones típicas en las que apoyamos hoy en día incluyen:

- » Control del clima
- » Sistema de apertura/cierre de puerta con antiatrapamiento integrado
- » Control de puerta de emergencia/liberación de aire
- » Sistemas de acceso para discapacitados
- » Sistemas de amortiguación y seguridad para autobuses articulados
- » Refrigeración de baterías para autobuses híbridos
- » Conectores de freno DOT FMVSS DIN 74324
- » Tapones de llenado de combustible (con o sin ventilación)
- » Válvulas de control

Cilindros PRA e IVAC para accionamiento de puertas



Conectores y accesorios



Válvulas de control

Nuestros reguladores de precisión de alto caudal controlan la respuesta del sistema de pantógrafo en función de las variaciones de altura de las líneas eléctricas aéreas.



Norgren ha suministrado sistemas de control de puertas para autobuses urbanos y sistemas de control de climatización para autocares de lujo durante muchos años.

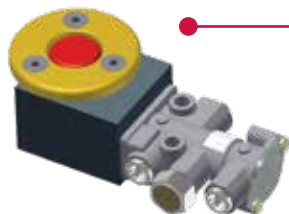
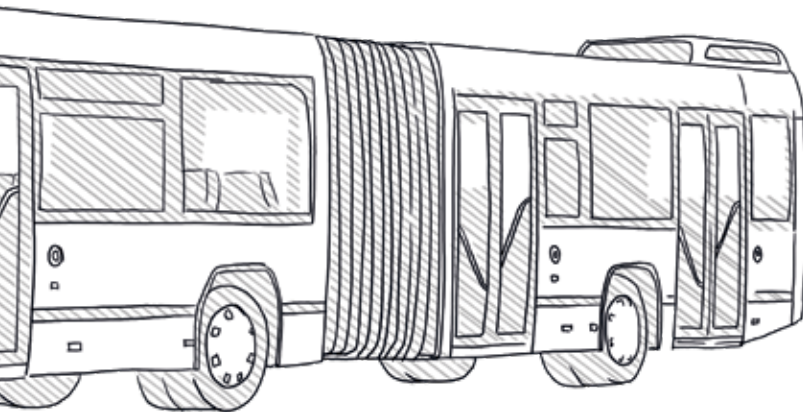


Se utilizan actuadores especiales para mantener una tensión constante en las correas del ventilador principal y auxiliar, lo que brinda eficiencia y facilidad de mantenimiento.



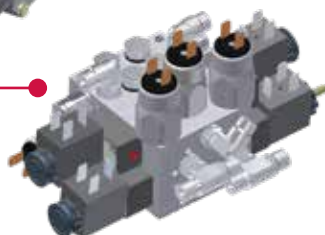
Válvulas de control para la climatización

Filtros de glicol



Válvulas para puertas de emergencia

Sistemas de control de puertas



Actuadores



Una amplia gama de actuadores: desde perfil ISO/VDMA hasta cilindros compactos de carrera corta, sin vástago y de línea redonda, hasta actuadores rotativos o amortiguadores y nuestras gamas de actuadores más tradicionales.

Una selección completa de especificaciones simples y complejas está a solo una llamada telefónica o un correo electrónico. Comuníquese con el equipo para obtener asesoramiento rápido y experto sobre el producto adecuado para su aplicación. Cada artículo está claramente referenciado para ayudar a garantizar que obtenga todo lo que necesita.

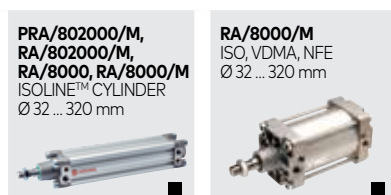
Cilindros de Línea Redonda



Cilindros Compactos



Cilindros de Perfil



Servo motor



Sistemas de Combustible



Norgren tiene una amplia gama de soluciones para el sistema de combustible que ayudan a proteger el sistema de combustión de fuego o fugas, permiten respirar al tanque de combustible y controlan el retorno de caudal del carburante.



Preparación de Aire y Gas



Nuestras soluciones de preparación de aire y gas protegen la instrumentación y los controles sensibles y costosos de la contaminación por agua, aceite o partículas.



Válvulas

Norgren ofrece una serie de soluciones seguras, confiables y rentables de válvulas solenoides integradas para el control de actuación en aplicaciones aguas arriba y aguas abajo, incluido el control de actuadores neumáticos de proceso y el control y manejo de gases y líquidos neutros y agresivos. Nuestras válvulas generalmente se fabrican con carcasas de acero inoxidable y bobinas a prueba de explosión, con una amplia variedad de materiales para los sellos que se adaptan a las especificaciones ambientales y de aplicación.

Islas de Válvulas y Válvulas en Línea

<p>V60 ... 63 3/2, 2x3/2, 5/2 y 5/3, 1/8 ... 1/2</p> 	<p>VCB22 3/2, 5/2 y 5/3 M5, 1/8 ... 1/2</p> 	<p>VS18 - Mini ISO 2 x 2/2, 2 x 3/2, 5/2 o 5/3, tamaño 18 mm</p> 
--	--	---

Válvulas Solenoides Poppet

<p>90-22327, 90-22295 3/2</p> 	<p>Excel 32, V04 y V05 2/2 y 3/2, NA/NC 1/8, 1/4</p> 	<p>Excel 32, V04 y V05 2/2 y 3/2, NA/NC 1/8, 1/4</p> 	<p>Serie ASAP (Air Solenoid Accessory Pack)</p> 
---	---	---	--

Válvulas Manuales y Mecánicas

<p>Super X 3/2, 5/2 y 5/3, 1/8, 1/4 y 6 mm PIF</p> 	<p>Serie VHLA 4/2 y 4/3 3/2</p> 
---	--

Válvulas para Gas Natural

<p>1406076.4280.02400, 1406076.9356.02400 3/2</p> 	<p>85410/85430 2/2</p> 
--	---



Válvulas de Asiento y Tablero

Serie 3281
Válvula de tableto
3/2



Serie 3013-4
Válvula de paleta de control de asiento



Serie 3013-5
Válvula de asiento de paleta de combinación eléctrica/neumática



Serie 134-4
Válvula de asiento de perilla extraíble



Serie 3000
Válvula combinada eléctrica/neumática



Interruptores de Palanca

Serie 3200-1A
Switch neumático / eléctrico



Serie 3202-1A
Switch neumático



Válvulas de Control Tipo Aletas

Serie 3220-1



Serie 3222-1



Otras Válvulas y Accesorios

Serie 5040
Módulo de control de elevación del eje
3/2



Serie 4111
Válvula de descarga rápida



Serie 223
Válvula de protección de presión (PPV)



Válvulas check



Serie 4000
Válvula de escape rápido Fastbrake



Serie CV85
Válvula de calentamiento del tanque de urea
2/2



Acelerador de entrada de aire diésel (DAIT)



Válvula de descarga inteligente



Válvula de refrigerante del bus



CV35
3/2, M12x1.5



Interruptores, Conectores, Manguera y Accesorios

La tecnología de sensores de presión es crítica cuando en una aplicación se necesita el monitoreo de la presión para una mayor seguridad de la planta o el control de la presión para una mayor funcionalidad.

Presostatos Electro-mecánicos



Pneufit



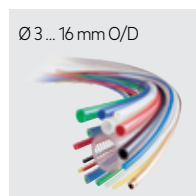
Fittings DOT, TUV para Vehículos Comerciales "Push to Connect"



Tapón de Escape



Tubos y Mangueras



Rotowinks de Baja Presión





Serie PA2

Manguera



Rotowinks de Alta Presión

Indicadores visuales
neumáticos
G1/8



Válvulas de Protección de Presión en Línea (Ppv)

5200-75



Accesorios de Preparación de Aire

Manómetros, dren
automático, dren de
pierna de goteo



Válvulas Shuttle

T65
G1/8yG1/4



Norgren posee una red de ventas y servicio en más de 50 países, así como capacidad de producción en Alemania, Brasil, China, EEUU, India, México, Reino Unido, República Checa y Suiza.

Para información sobre todas las compañías Norgren visita

www.norgren.com

**Con distribuidores
en todo el mundo**



Av. Nogalar Sur No. 107
Col. Cuauhtémoc
Monterrey, NL, CP 66450

+52 (81) 8158-9500
ventas@ryasa.com.mx
www.ryasa.com.mx



Norgren, Bimba, Buschjost, FAS, Herion Kloehn y Maxseal son marcas registradas del grupo Norgren.

Dada nuestra política de investigación y desarrollo continuos, nos reservamos el derecho a cualquier modificación, sin previo aviso, de las especificaciones que figuran en este documento

z9581BR es_mx/06/20

Imágenes concretas bajo licencia Shutterstock.com

Incorpora



IMI