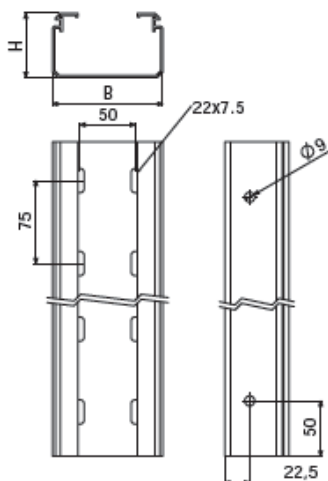


**CHAROLA BASORTRAY PERFORADA**

**BANDEJA DE PVC PERFORADA H60**



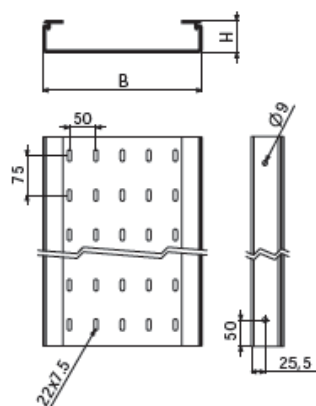
**L=3m  
B 100/150**



**B 100/150**



**L=3m  
B 200/300**



**B 200/300**

DESCRIPCION	UVM m	UVE m	B mm	H mm	d=1,5 CTA (kg/m)	PVC	
						REF.	kg/m
B/P BPI 100X60	3	24	100	60	23	2/1162	0,73
B/P BPI 150X60	3	24	150	60	28	2/1163	0,98
B/P BPI 200X60	3	12	200	60	39	2/1164	1,11
B/P BPI 300X60	3	12	300	60	45	2/1165	1,62

Se necesitan en cada tramo 2 juntas de unión H60 referencia 2/2061 y 4 tornillos referencia 2/6467 (producto embalado en bolsas de 50).