

GUANTE CARNAZA LARGO SIN BIES



TALLA	
201006700	10
201006312	10 (45 cm)
202906800	10 (60 cm)

DESCRIPCIÓN

Guante largo de 12", 18" y 24" pulgadas de largo, fabricado en carnaza de res, cosido con hilo de poliéster. Resistentes y durables, ofrece al usuario condiciones de seguridad.

COLOR

Café.

MATERIALES

Carnaza.

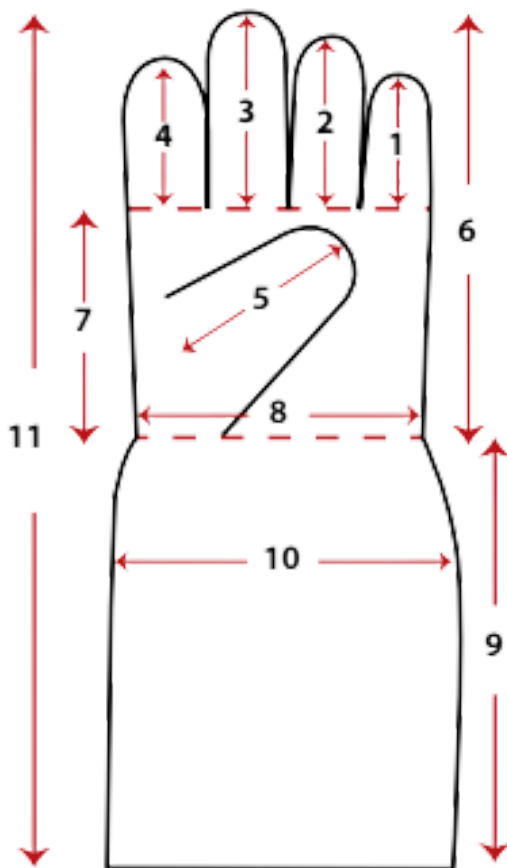
APLICACIÓN

- Ensamblaje.
- Construcción.
- Fabricación.
- Jardinería.
- Mantenimiento.
- Metalurgia.
- Minería.
- Limpieza.
- Trabajos con herramientas de alto riesgo.
- Trabajos eléctricos.
- Industria maderera, metal.

FICHA DESCRIPTIVA

PUÑO	PALMA	DORSO	HILO
Recto.	Carnaza de res.	Carnaza de res.	Poliéster.
VISUALMENTE			
No presenta fallas visibles como: grietas, deshilados, torcidos, o fallas en el ensamble.			

DIMENSIONES



DIMENSIONES	10
1. Dedo meñique	64 mm
2. Dedo anular	75 mm
3. Dedo medio	85 mm
4. Dedo índice	75 mm
5. Dedo pulgar	80 mm
6. Longitud	191 mm
7. Longitud palma	106 mm
8. Ancho de palma	130 mm
9. Longitud puño	266 mm
10. Ancho puño	140 mm
11. Longitud total	457 mm

RECOMENDACIONES Y CUIDADOS

- El equipo de seguridad se debe inspeccionar antes de ser usado, para descartar defectos de fábrica.

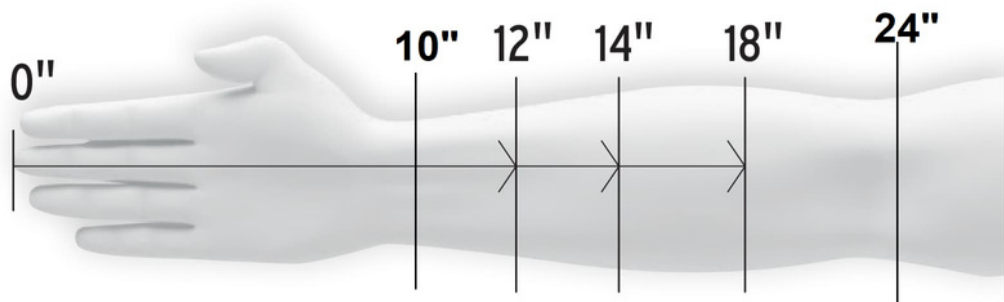
GUÍA DE ELECCIÓN DE GUANTES

Para elegir el guante adecuado se deben de tomar en cuenta los siguientes puntos:

1. Las condiciones a las que será sometido el guante: temperaturas extremas, abrasión, corte, ambiente seco o húmedo, pinchaduras, etc.
2. Las características de acuerdo al uso que se le dará: sensibilidad al tacto, flexibilidad, agarre, resistencia, si debe de contar con refuerzo en algunas zonas o si debe ser más grueso para uso pesado.
3. Definir la longitud y forma del puño: más largo, ajustable, tejido, enrollado, etc.
4. El tamaño de la mano.
5. Si debe cumplir con alguna norma.

LARGO

El largo se determina dependiendo el uso y se toma desde la punta del dedo medio hacia el hombro.



ACLARACIONES

La información contenida en esta ficha es una guía para asistir al usuario en la correcta selección de su equipo de protección. **Es responsabilidad del usuario y no del fabricante o distribuidor** determinar si el equipo es apto para el trabajo a desarrollar.