

Transal EVO / Rotofast

Cargadores

Cargador lineal e rotativo
para colada de aluminio y latón.

colosiopresse.it



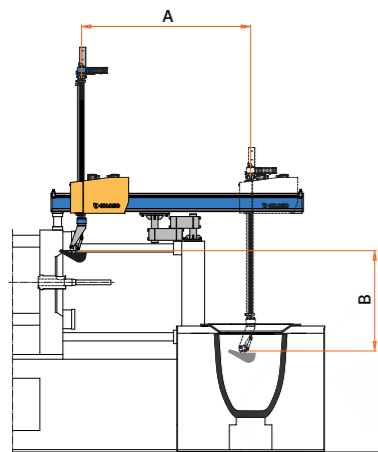
Cargador Transal EVO

Fiable, moderno y preciso

Cargador lineal de metal para máquinas de fundición a presión de hasta 2.500 T.

Con una velocidad de ralentí de 230 golpes por hora, el Transal representa el primer paso hacia la automatización de las máquinas de fundición a presión, a las que proporciona un ritmo rápido y constante que mejora la productividad y la calidad de las piezas fundidas. Los movimientos del alimentador se obtienen por motores de corriente alterna y variadores de frecuencia. Son ajustables en velocidad, aceleración y desaceleración.

El TRANSAL EVO es capaz de mover los dos ejes simultáneamente, acelerando el transporte de la aleación desde el horno hasta el recipiente de vertido. La ausencia de finales de carrera mecánicos hace que el equipo sea completamente manejable y configurable desde el panel de control.



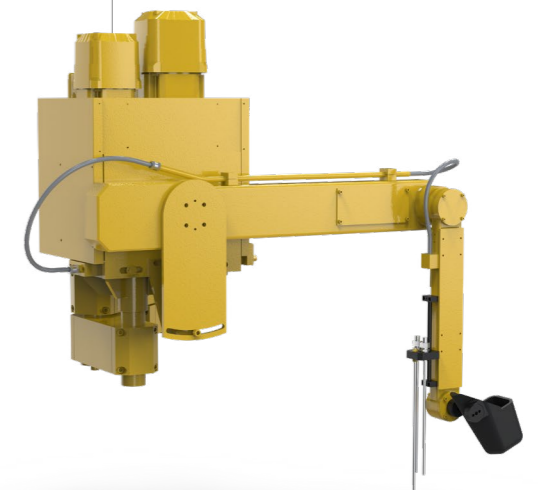
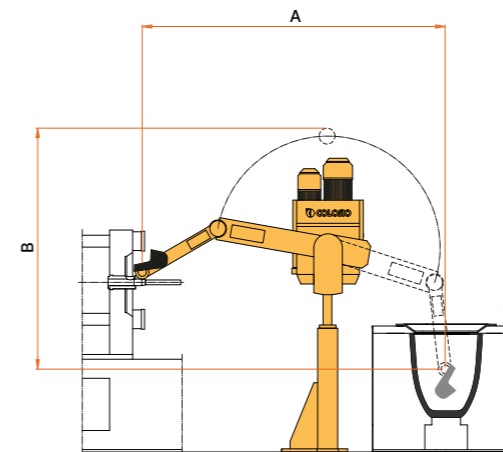
Modelo	U.M.	TRANSAL EVO-S	TRANSAL EVO-L
Capacidad de las tazas	Kg	15	35
Tolerancia	%	±1	±1
Ciclos en vacío	n/h	230	230
Potencia instalada	kW	6	6
Recorridos	A=mm	2280	3280
	B=mm	1200	1600

Cargador Rotofast

Máxima velocidad para aleaciones de aluminio y latón

Cargador Automático de metales para máquinas de hasta 560 T.

El alimentador rotativo Rotofast, sinónimo de precisión y confiabilidad, está diseñado para aleaciones de aluminio y latón. Al proporcionar un ritmo rápido y continuo a las máquinas de fundición a presión, ofrece una ventaja tanto en la producción como en la calidad de las piezas. Puede ser suministrado con una fresa para la limpieza de la taza para latón. Es el primer paso hacia la automatización de las máquinas de fundición a presión.



Modelo	U.M.	ROTOFAST
Capacidad de las tazas	Kg	0,1 ÷ 8
Tolerancia de dosificación	%	±1
Ciclos en vacío	n/h	~400
Potencia absorbida	kW	~1
Dimensiones máximas	A=mm	1850
	B=mm	1850



COLOSIO S.r.l.

Via Caduti Piazza Loggia, 33
25082 Botticino Sera (Bs) Italy

Tel. +39 030 2692181

www.colosiopresse.it

info@colosiopresse.it

RELBO S.r.l.

Via Papa Giovanni XXIII, 3/C
25086 Rezzato (Bs) Italy

Tel. +39 030 2592663

www.relbo.it

info@relbo.it

