

## Conservadores de Congelados

CONSERVADORES DE CONGELADOS CON PUERTAS SOLIDAS  
CONSERVADORES DE CONGELADOS CON PUERTAS DE CRISTAL



Construcción exterior e interior en acero inoxidable, excepto respaldo.

Interiores con cantos sanitarios que cumplen con requerimientos NSF-7 para la seguridad alimenticia.

Modelos 23, 49 y 72: aislamiento de poliuretano inyectado de 60 mm. de espesor y 40 Kg./m<sup>3</sup> de densidad, sin CFC.

Modelos 17 y 37: aislamiento de poliuretano inyectado de 50 mm. de espesor y 40 Kg./m<sup>3</sup> de densidad, sin CFC.

Puertas con dispositivo de cierre automático.

Contrapuestas en acero inoxidable.

Puertas de cristal: paneles de cristal triples + filtro Low-e con gas argón.

Sellos de puerta magnéticos fácilmente removibles (sin herramientas).

Modelos 23, 37, 49 y 72: cerraduras con llaves maestras.

Bisagras en acero inoxidable de máxima durabilidad.

Modelos 17 y 23: puerta reversible, intercambiable en campo.

Sistema de refrigeración de tiro forzado, gas refrigerante ecológico R-404 A, sin CFC.

Compresores herméticos con condensadores ventilados. Evaporadores de tubo de cobre y aletas de aluminio con recubrimiento epóxico.

Evaporación automática del agua de deshielo.

Controles electrónicos de temperatura y de deshielo con visores digitales.

Temperatura de trabajo: -18 °C a -22 °C en ambiente externo de 32 °C y 65% de H.R.

Iluminación con luz con luz de LED.

Parrillas cubiertas en epoxy, ajustables en altura.

Acepta bandejas panaderas de 650 x 450 mm. (26" x 18").

Equipos montados sobre 4 ruedas de 5" (altura máxima de la rueda con vástago incluido), de las cuales las 2 frontales llevan freno.



ARF-23-H



ARF-37-G



ARF-72-H

### OPCIONES & ACCESORIOS:

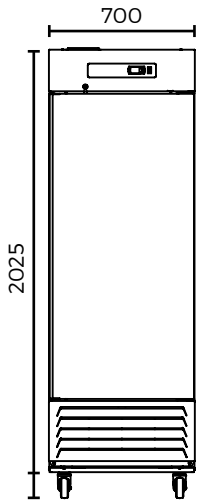
Voltaje: 220V. - I - 50Hz. o 220V. - I - 60Hz.

	MODELO	PUERTAS	PARRILLAS	CAPACIDAD (ft <sup>3</sup> )	AMPS.	HP	VOLTAJE	ENCHUFE ELECTRICO	LONGITUD DE CABLE	DIMENSIONES EXTERIORES (mm)		
										Fronte	Profundidad	Altura
PUERTAS SOLIDAS	ARF-17 (G)	1	3	17	8.5	3/4	115/60	5-15P	10'	686	682	1820
	ARF-23-H	1	3	23	6.5	3/4	115/60	5-15P	10'	700	790	2025
	ARF-37 (G)	2	6	37	12.2	1	115/60	5-15P	10'	1108	820	2005
	ARF-49-H	2	6	49	8.5	1	115/60	5-15P	10'	1406	790	2025
	ARF-72-H	3	9	72	12.2	2 x 1	220/60	5-15P	10'	2135	790	2025
PUERTAS DE CRISTAL	ARF-17-G	1	3	17	8.5	3/4	115/60	5-15P	10'	686	682	1820
	ARF-37-G	2	6	37	12.2	1	115/60	5-15P	10'	1108	820	2005

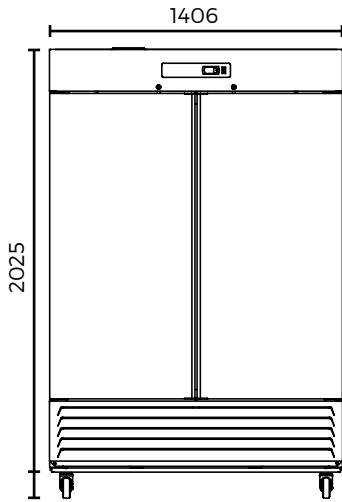
1) Las dimensiones de altura no incluyen ruedas estándar de 5" (vástago incluido). 2) Especificaciones sujetas a cambios sin previo aviso.

## Conservadores de Congelados

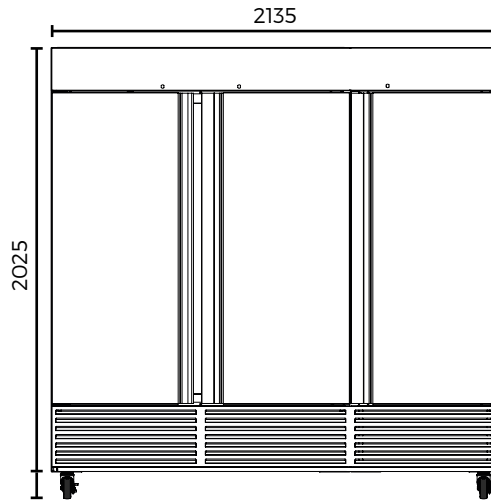
CONSERVADORES DE CONGELADOS CON PUERTAS SOLIDAS  
 CONSERVADORES DE CONGELADOS CON PUERTAS DE CRISTAL



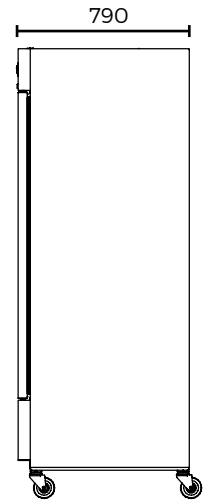
ARF-23-H



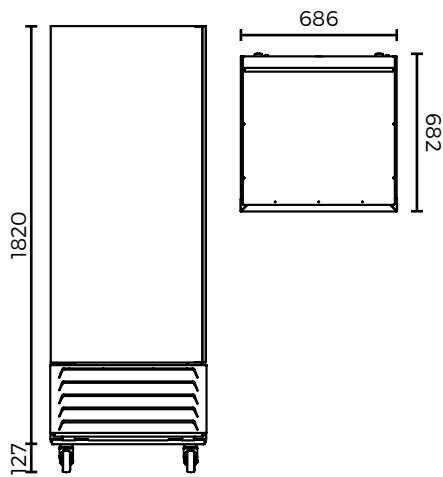
ARF-49-H



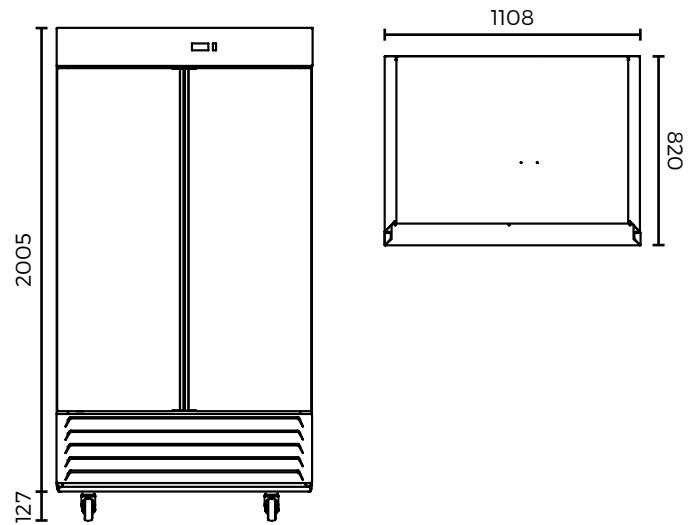
ARF-72-H



VISTA LATERAL  
 MODELOS 23, 49, 72



ARF-17 (1G)



ARF-37 (2G)