

Diaved

WWW.DIAVEDVEDACOES.COM.BR

Catálogo 2020

JUNTA DE EXPANSÃO EM BORRACHA

CONTATO@DIAVEDVEDACOES.COM.BR | (11) 4067-1277

JUNTAS DE EXPANSÃO EM BORRACHA

COMPONENTES DA JUNTA DE EXPANSÃO EM BORRACHA:



DIMENSÕES E CONDIÇÕES ADMISSÍVEIS DE TRABALHO:

Diâmetro Nominal	Comprimento	Movimentos Admissíveis				Pressões Admissíveis	
		Compressão Axial	Extensão Axial	Lateral	Angular	Positiva	Vácuo
DN	L	mm	mm	mm	Graus	kgf/cm ² (psig)	mmHg
32 (1.1/4)	95	8	5	8	10	16 (225)	400
40 (1.1/2)	95	8	5	8	10	16 (225)	400
50 (2)	105	8	5	8	10	16 (225)	400
65 (2.1/2)	115	12	6	10	15	16 (225)	400
80 (3)	130	12	6	10	15	16 (225)	400
100 (4)	135 / 150	18	10	12	15	16 (225)	400
125 (5)	170	18	10	12	15	16 (225)	400
150 (6)	150 / 180	18	10	12	15	16 (225)	400
200 (8)	150 / 205	25	14	22	15	16 (225)	200
250 (10)	130 / 240	25	14	22	15	10 (150)	200
300 (12)	130 / 260	25	14	22	15	10 (150)	200
350 (14)	265	25	16	22	7,5	10 (150)	200
400 (16)	265	25	16	22	7,5	10 (150)	200
450 (18)	265	25	16	22	7,5	10 (150)	200
500 (20)	265	25	16	22	7,5	10 (150)	200

Vedações

PRINCIPAIS MATERIAIS E SUAS PROPRIEDADES:

Abreviação	Nome	Propriedades
EPDM	Poli Etileno Propileno Dieno	Boa resistência e adequada para água alcalina, ar comprimido, ar comprimido livre de óleo, resistente a intempéries, boa estanqueidade aos gases exceto para hidrocarbonetos. Temperatura: -35 °C até +100 °C Não resistente a óleos e meios gordurosos
NBR	Poli Acrilonitrila Butadieno	Adequado para óleos e combustíveis, resistente também aos gases, solventes e gorduras. Alta resistência a abrasão. Temperatura: -20 °C até +90 °C Não resistente a água quente e vapor
Neoprene CR	Policloropreno	Adequado para água e ar comprimido e resistente a intempéries e com alguma resistência a produtos com óleo. Temperatura: -25 °C até +90 °C
NR	Natural Poli Isopreno	Água e com excelente resistência a abrasão Temperatura: -20 °C até +70 °C

Vedações

INSTRUÇÕES GERAIS DE INSTALAÇÃO:

As instruções a seguir têm o intuito de evitar os problemas mais frequentes verificados durante a instalação.

Caso subsistam dúvidas após a leitura do presente manual, solicitamos contatarem nosso departamento técnico.

1. Quando as peças chegarem à obra, observar se ocorreram danos durante o transporte. Caso tenha ocorrido, verificar a extensão e características dos mesmos, informando-nos para podermos avaliar o comprometimento do desempenho das peças.
2. Estocar as juntas em áreas limpas, secas e abrigadas.
3. A tubulação deverá ser preparada para receber a Junta de Expansão de Borracha, nunca o contrário, pois isto acarretaria em comprimir, esticar e/ou defletir lateral ou angularmente a junta até levar sua dimensão final àquela necessária para adequá-la ao vão livre reservada para a instalação da junta. Isto resultará em movimentos adicionais para a junta, diminuindo sua capacidade de movimento em operação.
4. Não usar suportes, tensores, dobradiças, pinos, luvas externas, etc., como alças de levantamento. Caso seja necessário, consultar previamente o fabricante. Nunca instalar mais de uma Junta entre dois pontos fixos.
5. As juntas devem ser instaladas num trecho de tubulação entre duas ancoragens (grandes equipamentos podem ser utilizados para este fim desde que projetados para isto).
6. Não exceder a pressão de teste hidrostático de 1,5 vezes a pressão de projeto especificada.
7. Deverão ser obedecidas todas as instruções contidas nos desenhos e especificações correspondentes.
8. Observar rigorosamente as pressões e temperaturas máximas admissíveis.
9. Não utilizar as juntas para absorver movimentos maiores que os recomendados.
10. Obedecer rigorosamente às recomendações do fabricante quanto aos pontos fixos e espaçamento entre guias.
11. Verificar a compatibilidade do elastômero escolhido com o fluído conduzido.
12. Não pintar os corpos de borracha.

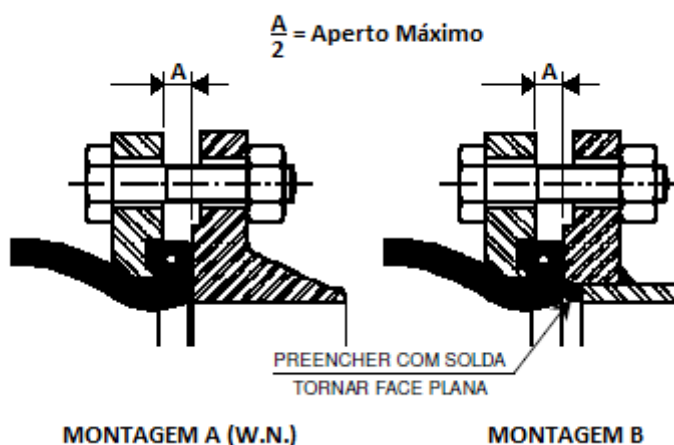
13. Não testar hidrosticamente a linha sem antes verificar a correta instalação dos pontos fixos e guias. Os apoios simples e suportes de mola não são guias adequados.
14. Não usar as barras de transporte, mantenedoras de comprimento, ou tirantes limitadores de movimento, para conter a força de reação devido à pressão interna. Estes não são projetados para isso.
15. Não confundir tirantes (destinados a conter a força de reação de pressão), com barras para transportes, limitadores de movimentos ou mantenedores de comprimento.
16. Qualquer pré-tensionamento axial, lateral ou angular indicada no desenho, deverá ser rigorosamente respeitada na sua execução em obra.
17. Limitadores de curso (se houver) deverão ser travados na sua posição final, conforme valores indicados nos desenhos correspondentes na última etapa de montagem, logo antes do teste hidrostático.
18. Atender e respeitar os torques máximos recomendados a fim de evitar danos ao elastômero.
19. Os comprimentos de instalação deverão ser rigorosamente atendidos.

Esquemas de Montagens:

O bom desempenho das juntas de borracha depende fundamentalmente da correta montagem das mesmas. O aperto a ser dado nos parafusos deve ser tal que se produza um fechamento hermético do sistema, tratando, porém de não ultrapassar o aperto máximo indicado abaixo. O aperto deve ser praticado intercaladamente (nas juntas flangeadas) e convenientemente apertado (nas juntas com terminais fêmeas) para garantir uniformidade na compressão da borracha.

Nota Importante: Em caso de dúvidas em relação à qualidade da face de vedação do contra-flange, recomendamos utilizar junta de vedação extra, compatível com o fluido, a fim de não danificar o corpo de borracha.

TORQUE MÁXIMO RECOMENDADO (kgf.m)														
1 ¼"	1 ½"	2"	2 ½"	3"	4"	5"	6"	8"	10"	12"	14"	16"	18"	20"
3	3	4	4	4	4	6	6	10	10	10	10	12	12	12



Para informações técnicas, entre em contato com o nosso Engenheiro Técnico Responsável:
engenharia@diavedvedacoes.com.br