

Volkswagen Delivery 9.160



Imágenes no contractuales.

MOTOR

Marca / Modelo	Cummins / ISF 160
N° de cilindros / Cilindrada (cm ³)	4 en línea / 3.800
Potencia neta máx. - CV (Kw) a rpm (*)	160 (119) a 2.600
Par motor neto máximo - Nm a rpm (*)	600 a 1300 - 1700
Sistema de inyección	Common Rail
Norma de emisiones	Euro V
Tecnología de emisiones	SCR

(*) Valores conforme ensayos ISO 1585

PESOS Y CAPACIDADES (KG)

Tipo de Cabina Delivery	CS y TB	
PESOS EN ORDEN DE MARCHA		
Eje delantero	2.160	2.170
Eje trasero	980	1.070
Total	3.140	3.240
CAPACIDADES TÉCNICAS		
Eje delantero	3.200	
Eje trasero	6.100	
Total	9.300	
Total con 3er eje	11.000	
Capacidad Máxima de Tracción (CMT)	11.000	
Carga útil máxima (Técnica) + Carrocería	6.160	6.060

Obs: Los pesos son referenciales según condiciones originales, incluyendo nivel de fluidos completo y tanques de combustible llenos. Los pesos pueden estar limitados por normas viales y sufrir alteraciones debido a los opcionales.

TRANSMISIÓN

Marca / Modelo	ZF / S5-420 HD
Tipo / Accionamiento	Manual / a cables
N° de marchas de Avance / Retroceso	5 (Sincronizadas) / 1
Relaciones de transmisión	1° 5,72:1
	2° 2,73:1
	3° 1,61:1
	4° 1,00:1
	5° 0,76:1
	R 5,24:1
Tracción	4x2

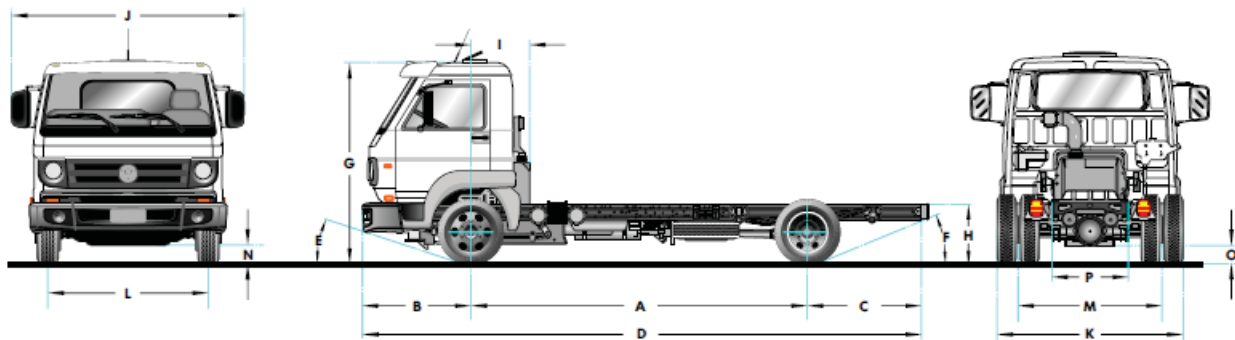
MOTOR



Volkswagen Delivery 9.160

CHASIS	
Tipo	Escalera, largueros rectos de perfil "U" constante, remachado y atornillado.
Material	LNE 500
Módulo seccional (cm3)	108
RUEDAS	
Llantas	Acero, 6,0 x 17,5 - Incluye Auxilio
Neumáticos	215/75R17,5 - Incluye Auxilio
FRENOS	
Freno de servicio	Neumático, tambor en las ruedas delanteras y traseras, ABS + EBD
Tipo / Circuito	S-came / circuitos independientes, depósito triple y secador de aire con filtro coalescente.
Freno de estacionamiento	Cámara de muelle acumulador.
Actuación	Ruedas traseras.
Accionamiento	Válvula moduladora en el tablero de instrumentos.
Freno Auxiliar / Tipo	Válvula tipo mariposa en el tubo de escape.
Accionamiento	Electroneumático, con interruptor en el tablero y comando en el acelerador.
Seguridad Activa	ABS + EBD
SISTEMA ELÉCTRICO	
Tensión nominal	12 V
Batería	12V - 100 Ah
Alternador	90A - 14V
VOLÚMENES DE ABASTECIMIENTO (lts)	
Tanque de combustible / Material	150 / Plástico
Cárter con filtro	13,0
Caja de velocidades	3,2
Eje trasero	3,8
Dirección	2,5
Sistema de refrigeración	21
Tanque de Urea	23 / Con calentador de úrea
EMBRAGUE	
Marca / Tipo	Valeo / monodisco seco, revestimiento orgánico
Accionamiento	"Push Type", hidráulico asistido por aire.
Diámetro del Disco (mm)	330
EJE DELANTERO	
Marca / Modelo	Sifco / 7K
Tipo	Viga "I" en acero forjado.
EJE TRASERO MOTRIZ	
Marca / Modelo	DANA / 284 HD
Tipo	Eje rígido con carcasa fundida y brazos forjados. Simple Reducción con engr. Hipoidales
Relación de reducción	4,30:1
SUSPENSIÓN	
Delantera	Ballestas parabólicas, amortiguadores hidráulicos telescópicos de doble acción y barra estabilizadora.
Trasera	Eje rígido motriz, ballestas principales semielípticas de acción progresiva, ballestas auxiliares parabólicas, amortiguadores hidráulicos telescópicos de doble acción y barra estabilizadora.

DIRECCIÓN			
Marca / Modelo	ZF / 8090		
Tipo	Hidráulica integral con esferas recirculantes.		
DIMENSIONES (mm)			
Distancia entre ejes	A	3.900 (Std.)	4.300 (Op.)
Voladizo delantero	B	1.248	2.134
Voladizo trasero	C	1.284	7.682
Largo Total	D	6.432	
Ángulo de entrada	E	20°	16°
Ángulo de salida	F	30°	
Altura del vehículo	G	2.407	
Altura de la plataforma de carga	H	826	
Distancia mínima entre el eje delantero y el comienzo del implemento	I	700	
Ancho máximo delantero (con/sin espejos)	J	2.684 / 2.052	
Ancho máximo trasero	K	2.144	
Trocha delantera	L	1.710	
Trocha trasera	M	1.669	
Despeje delantero	N	217	
Despeje trasero	O	203	
Distancia externa entre largueros	P	865	16.900
Diámetro de giro		15.600	7.682
Distancia libre de carrozado		4.484	
PRESTACIONES (Cálculo Teórico)			
Relación de reducción eje trasero	4,30:1		
Velocidad máxima (km/h)	116		
Capacidad de rampa con 11.000 kg (%)	40		
Partida en rampa con 11.000 kg (%)	30		
Obs: Datos proyectados por simulación de rendimiento			
CABINA			
Tipo Delivery	CS y TB		
Asiento Conductor	Individual con apoyacabezas - Cinturón de Seguridad de 3 Ptos.		
Asiento Acompañante	Doble (Rebatible) - Cinturones de Seguridad y apoyacabezas		
Climatización	Calefacción y Aire Acondicionado		
Levantacristales	Manual - Conductor y Acompañante		
Escotilla de Techo	Claraboya / Tapa de Ventilación		
Suspensión de Cabina	Suspensión Mecánica		
Espesores	Retrovisores con ajuste manual		
Tacógrafo	Analógico MTCO		
Computadora de Abordo	SI		
Panel de Instrumentos	Color y Multifunción		
Otros	Visera en color de cabina		
(Std) Estándar / (Op) Opcional CD- CABINA DORMITORIO / TB- TECHO BAJO Obs: Los datos técnicos pueden actualizarse sin previo aviso. Imágenes no contractuales. Abril 2017			



ASISTENCIA 24 HORAS
0-800-666-VWCB (8922)

2 AÑOS

GARANTÍA
ó 200.000 km. Lo que ocurra primero

Ver condiciones y alcances en el manual de garantía del vehículo



Utiliza y recomienda **YPF EXTRAVIDA**

www.vwcamionesybus.com.ar

 /camionesybusvw

 /VWCamionesBuses