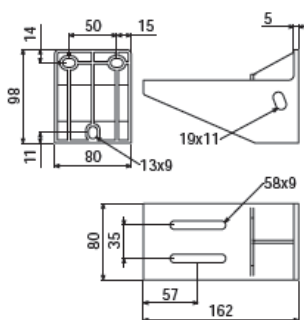


MONTAJE

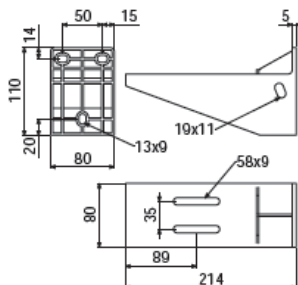
SOPORTE SHG



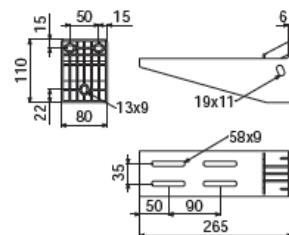
DESCRIPCION	UVM ud	UVE ud	B mm	CTA (Kg)	PVC	
					REF.	kg/ud
SOPORTE SHG 100	1	60	100	90	2/6779	0,19
SOPORTE SHG 150	1	10	150	105	2/6780	0,27
SOPORTE SHG 200	1	10	200	120	2/6781	0,34
SOPORTE SHG 300	1	10	300	130	2/6782	0,54



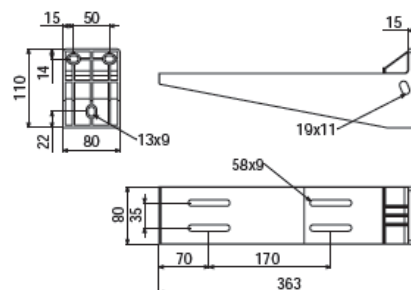
SHG100



SHG150



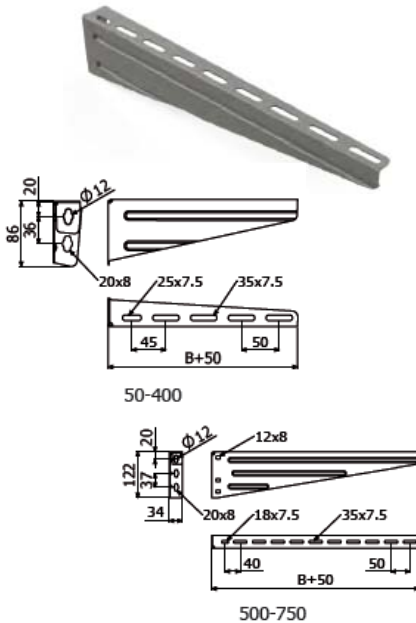
SHG200



SHG300

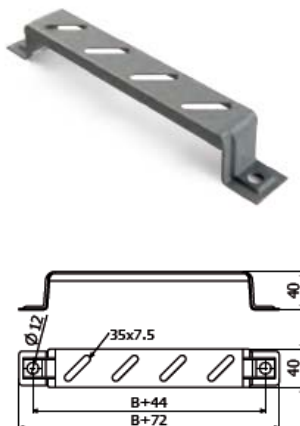
MONTAJE

SOPORTE SCR GRIS



DESCRIPCION	UVM ud	UVE ud	B mm	CTA (Kg)	PVC	
					REF.	kg/ud
SOPORTE SCR 50	1	75	50	70	2/0991	0,20
SOPORTE SCR 100	1	60	100	70	2/0992	0,27
SOPORTE SCR 150	1	10	150	70	2/0993	0,33
SOPORTE SCR 200	1	10	200	70	2/0990	0,42
SOPORTE SCR 300	1	10	300	70	2/1017	0,68
SOPORTE SCR 400	1	10	400	70	2/1018	0,85
SOPORTE SCR 500	1	10	500	70	2/6324	1,03
SOPORTE SCR 600	1	10	600	60	2/1019	1,20
SOPORTE SCR 750	1	5	750	60	2/4687	1,81

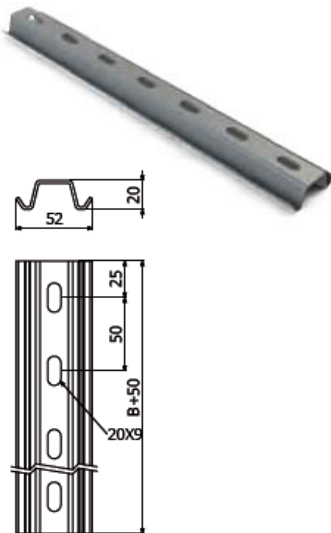
SOPORTE SV GRIS



DESCRIPCION	UVM ud	UVE ud	B mm	CTA (Kg)	PVC	
					REF.	kg/ud
SOPORTE SCR 100	1	50	100	120	2/1058	0,14
SOPORTE SCR 150	1	40	150	120	2/1059	0,18
SOPORTE SCR 200	1	42	200	110	2/1060	0,21
SOPORTE SCR 300	1	60	300	90	2/1061	0,28

MONTAJE

SOPORTE SVO GRIS



DESCRIPCION	UVM ud	UVE ud	B mm	CTA (Kg)	PVC	
					REF.	kg/ud
SOPORTE SVO 150	1	10	100	300	2/6281	0,19
SOPORTE SVO 200	1	10	200	220	2/1083	0,24
SOPORTE SVO 250	1	10	250	180	2/1084	0,39
SOPORTE SVO 300	1	10	300	200	2/1085	0,45
SOPORTE SVO 350	1	10	350	140	2/1086	0,51
SOPORTE SVO 400	1	10	400	160	2/6282	0,57
SOPORTE SVO 500	1	10	500	130	2/6283	0,70
SOPORTE SVO 600	1	10	600	110	2/6284	0,83