

CATÁLOGO DE PRODUCTOS

¡Hablemos de
Agricultura
Protegida...!



ACCESORIOS



MACROTUNELES



MALLAS



PELÍCULAS
PLÁSTICAS



“COMPROMISO Y EXPERIENCIA”

**ENTREGAR LO QUE EL
CLIENTE NECESITA**



CONFIABILIDAD

**AL MOMENTO
QUE LO NECESITA**

CUMPLIMIENTO



**EN BASE A LAS
ESPECIFICACIONES
SOLICITADAS**



CALIDAD

**UTILIZANDO TODOS
LOS RECURSOS
NECESARIOS**

SERVICIO



PARA LOGRAR:



**“LA SATISFACCIÓN
TOTAL
DE NUESTROS CLIENTES”**

Invertuneles

• PROTEGIENDO TU CULTIVO •

Todo tipo de accesorios para instalación de macrotuneles y riego lo cuales cuentan con la más alta tecnología, y así mismo con la mejor calidad.



ACCESORIOS



Abrazadera para estaca



* 42x33mm
(P/Estaca)

Abrazadera para arco



* 33x20mm
(P/1.315)

Pijas con punta de broca



Tuerca



* 3/8"

Esfera para amarres



* 78mm.
* No7

Tornillos



* 3/8 x 2 1/2"
* 5/16 x 2"

Poliducto



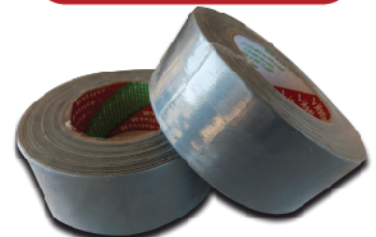
El Poliducto se utiliza para amarres además de que brinda apoyo cenital a los arcos de los macrotuneles

Soga Cortada



*Calibre 8 mm en rollo
(Sobre pedido C-6 y C-7)

Cinta para ducto



Excelente para el sellado de ductos, uniones de tuberías de plástico o metal, en los ductos del aire acondicionado y calefacción, para sujetar, proteger y unir.

*Disponible en rollo de 48mm de ancho por 50 metros de largo

Soga

Con las características necesarias para los agricultores, para cumplir con la expectativa de la siembra en túnel y macrotúnel, así como para todo tipo de cosechas.

Se presenta en color Negro, con la finalidad de darle mayor duración a la exposición solar, ya que el color negro tiene una duración del doble de tiempo que los colores normales, además de contar con aditivo UV, se logra el máximo tiempo de duración de exposición solar, durando hasta 3 veces más que las sogas convencionales.

Viene en diferentes medidas, para satisfacer las necesidades de cada agricultor, así como las diferentes marcas de invernaderos, también se puede entregar en corte con punta sellada, a la medida de sus necesidades, así facilitando su colocación y manejo del mismo, pues es tan fácil como tomar el corte y colocarlo en el menor tiempo posible y con los mínimos gastos, ya que no se desperdicia, ni se necesita mano de obra adicional para cortarlo



DIÁMETRO	RENDIMIENTO MTS. X KG.	RESISTENCIA A LA TENSIÓN KG.	PESO ROLLO KG APROXIMADO
4 MM. 3/16 PULG.	110	180	10
6MM. 1/4 PULG.	53	380	22
8MM. 5/16 PULG.	34	580	22
10MM. 3/8 PULG.	24	840	26
11MM. 7/16 PULG.	19	1,040	26
13 MM. 1/2 PULG.	13	1,500	35

Soga 6 mm

- ✓ **PRESENTACIÓN:** 20 kg
- ✓ **COLOR:** Negro
- ✓ **NÚMERO DE CABOS:** 3
- ✓ **POLÍMERO:** PP
- ✓ **TENASIDAD:** 5
- ✓ **TÍTULO DENIER:** 580

- ✓ **PESO MT LINEAL:** 17.8 (+-5gr/m2)
- ✓ **TORCIONES:** 49 x mt lineal
- ✓ **DIÁMETRO DE HILO 1/10MM:** 29.2mm
- ✓ **ELOGACIÓN POR HEBRA INDIVIDUAL:** 10 a 15
- ✓ **RESISTENCIA A LA CARGA:** 400 kgf

Gracias al COMPUESTO QUÍMICO BASE HALS (UV-11) que protege nuestros productos de los rayos Ultravioletas, permite que la malla, NO tenga una degradación prematura antes los rayos solares, obteniéndose una durabilidad mínima de 5 años.

Nuestros materiales por ser termoplásticos pueden tener variaciones en sus dimensiones con presencia de calor de -6 a 8%

Rafia Tomatera

Producto fabricado con material 100% virgen con tratamiento UV Ideal para amarres de plantas agrícolas. (Ej: Tomate, Pepino, Berenjena, etc).

*Calibres:
1.0 gramos por metro.
1.5 gramos por metro.

*Presentación:
½, 1 y 4.5 Kgs.

La rafia tomatera es utilizada para el tutoreo en los cultivos a la intemperie y los cultivos protegidos

Soga Agricola

Utilizada para sujeción y reforzamiento en múltiples aplicaciones de la Agricultura protegida.

Tubo Galvanizado

Lámina de Acero Negro Cal. 18;
Galvanizada por Inmersión en caliente con costura de soldadura metalizada

NORMA	Acero	ASTM A500; SAEJ 403
	Galvanizado	ASTM A653 G-90 (275gr/m ² ó 90oz/ft ²)
MEDIDAS	Espesor	Cal. 18 (1.21 mm) ó (0. 0476 in)
	Diámetro Interior	1.219 pulg. ó (30.98 mm)
	Diámetro Exterior	1.315 pulg. ó (33.4 mm)
	Largo	26ft (7.93 mts)
PESO PROMEDIO	8.08 kgs +/- 5%	





Alambre Galvanizado

Alambre de acero al carbono con recubrimiento de zinc con diferentes capas de recubrimiento. Es usado para tutoreo ó amarres en mallas, cuenta con acabado galvanizado y mayor resistencia a la corrosión, además de variedad en grosores.

ESPECIFICACIONES TÉCNICAS

CALIBRE	DIÁMETRO DEL ALAMBRE	LONGITUD M/KG
12	2.31	30
14	2.10	36
16	1.57	65
18	1.22	110
20	.84	230
22	.71	321

Tiene excelente adherencia entre fierro y zinc, y cuenta con un óptimo comportamiento contra la oxidación prematura

Cable de Acero Galvanizado

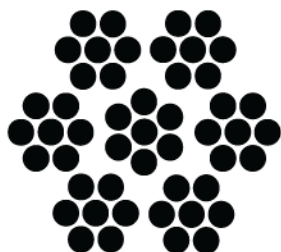


Alambre más resistente que el alambre ferretero común.

Aplicación básica para soporte, como tensores o atirantados de estructuras, también es empleado en la industria agrícola como soporte de tutoreo.

ESPECIFICACIONES TÉCNICAS

MEDIDA	PESO APROX. EN KG/M	RESISTENCIA A LA RUPTURA T
1/16"	0,012	0,217
3/32"	0,024	0,416
1/8"	0,042	0,768
5/32"	0,064	1,175
3/16"	0,092	1,672
1/4"	0,160	2,757



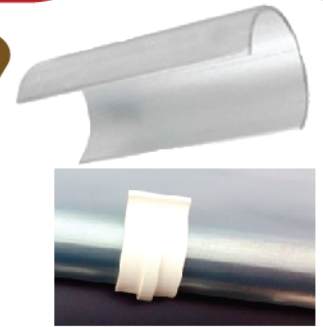
CONSTRUCCIÓN
7X7 GALVANIZADO

Clip para sujetar plástico:

Se colocan en tubos redondos presionando el plástico contra la estructura, creando una unión muy firme que no deteriora el plástico

Se recomienda colocar una omega cada 50 cm, para ello hay que abrir la pieza con los dedos y acoplarla al tubo. Se colocan solo en el primer y último arco.

Se le agrega un aditivo UV para resistir las altas y bajas temperaturas

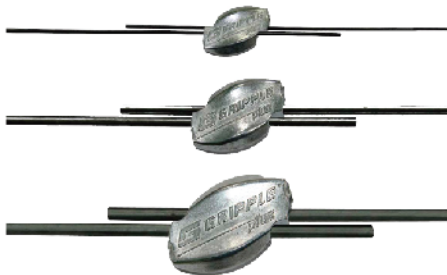


Tenaza Gripple de fibra



- Utilice la pinza de tensión dinamométrica para tensar cientos de metros de alambre o cercas
- El sistema de engranajes incorporado tiene una capacidad de carga de hasta 400kg con un mínimo esfuerzo.
- Calibrador de tensión incorporado para regular la tensión, maximizando la duración del alambre.
- Portátil, liviana y compacta

Gripple

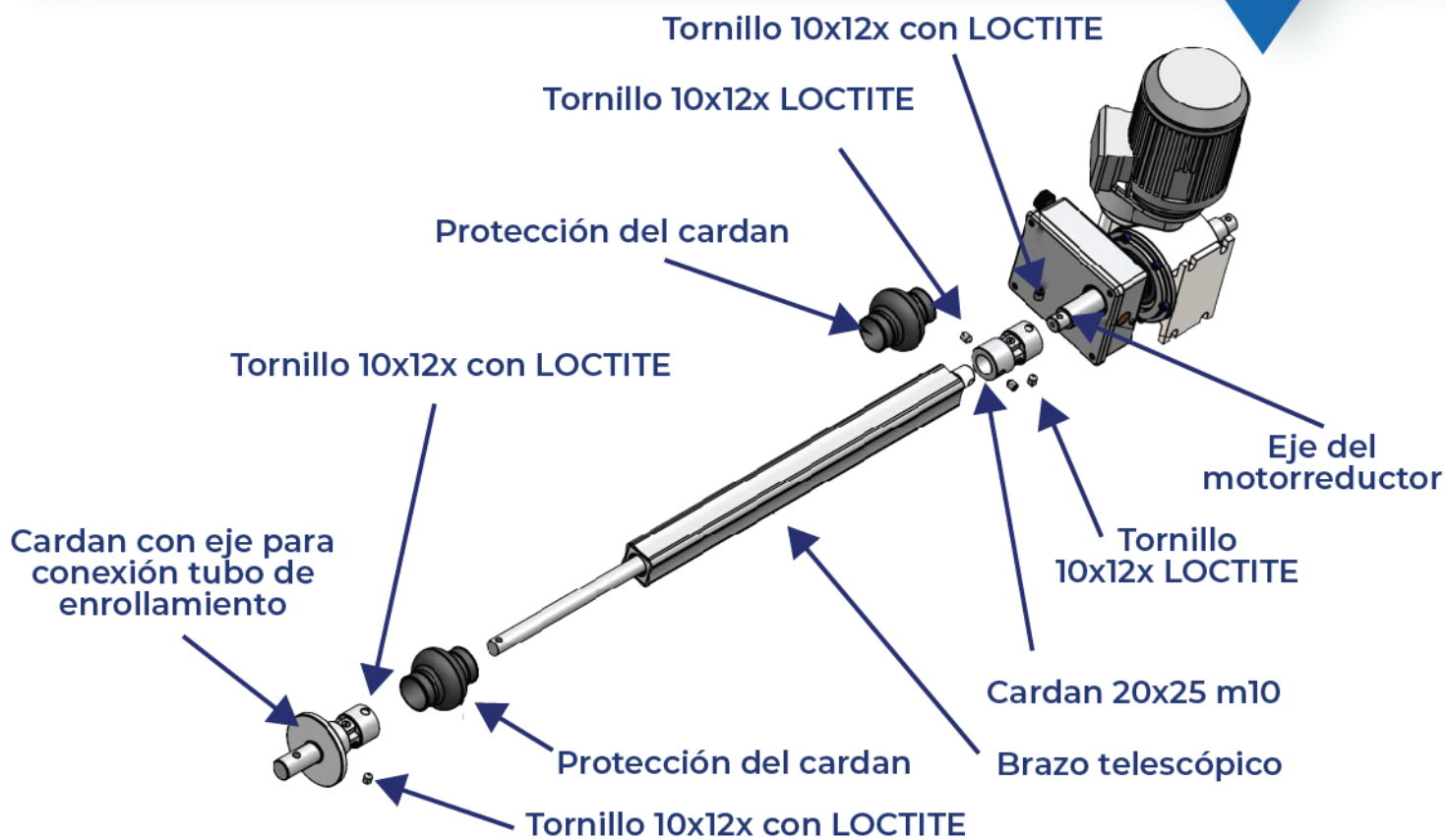


- ✓ Dispositivo que permite instalar, reparar, mantener los alambres en parrones y espalderas de manera práctica y eficiente. Ahorra tiempo y mano de obra versus el sistema tradicional.
- ✓ También se emplea en la construcción de cercas ganaderas de púas y mallas. Resistente a la corrosión.
- ✓ No daña el recubrimiento del alambre y su futura ruptura, no es necesario entortolar.

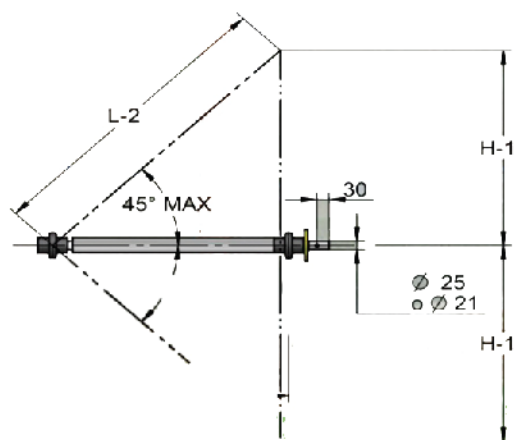
TIPO	TAMAÑO DE ALAMBRE	CARGA DE TRABAJO (KG)
GP1	1.80 - 3.00 mm	400
GP Pequeño	1.40 - 2.20 mm	300
GP Mediano	2.00 - 3.20 mm	400
GP Grande	3.25 - 4.20 mm	600
Gripple Jumbo	2.50 - 3.10 mm	600
Gripple Barbed	2 x 2.50 mm barbed	150
Gripple T- Clip	2.00 - 3.25 mm	-

Brazos Telescópicos

Los brazos telescópicos para enrollar plástico, son productos elaborados con un perfil cuadrado especial de aluminio con un diseño exclusivo de VIALE SISTEMI, que aumenta la resistencia a la torsión y flexión. El eje telescópico interno está fabricado en acero inoxidable AISI 304, las ruedas de movimiento están fabricadas en bronce, los cardanes para la conexión con el motor (ó el reducto manual), así como la conexión al tubo de enrollamiento alcanzan una inclinación de 45° contando con una protección plástica. La protección en la parte frontal evita las filtraciones de agua que podrían afectar la constante lubricación de las ruedas interiores. Está dotado de un óptimo equilibrio entre la parte externa e interna del eje, el brazo telescópico de VIALE SISTEMI tiene excelente resistencia en la fase de embobinado. Su mantenimiento se limita solo a engrasar y lubricar el cardan cada 2 a 3 años. Los brazos telescópicos, son de fácil acoplamiento a todos los productos de VIALE SISTEMI y se encuentran disponibles en una amplia gama de apertura desde 1 a 4.5 metros. Se encuentran disponibles bajo pedido otras medidas fuera de las estándar.

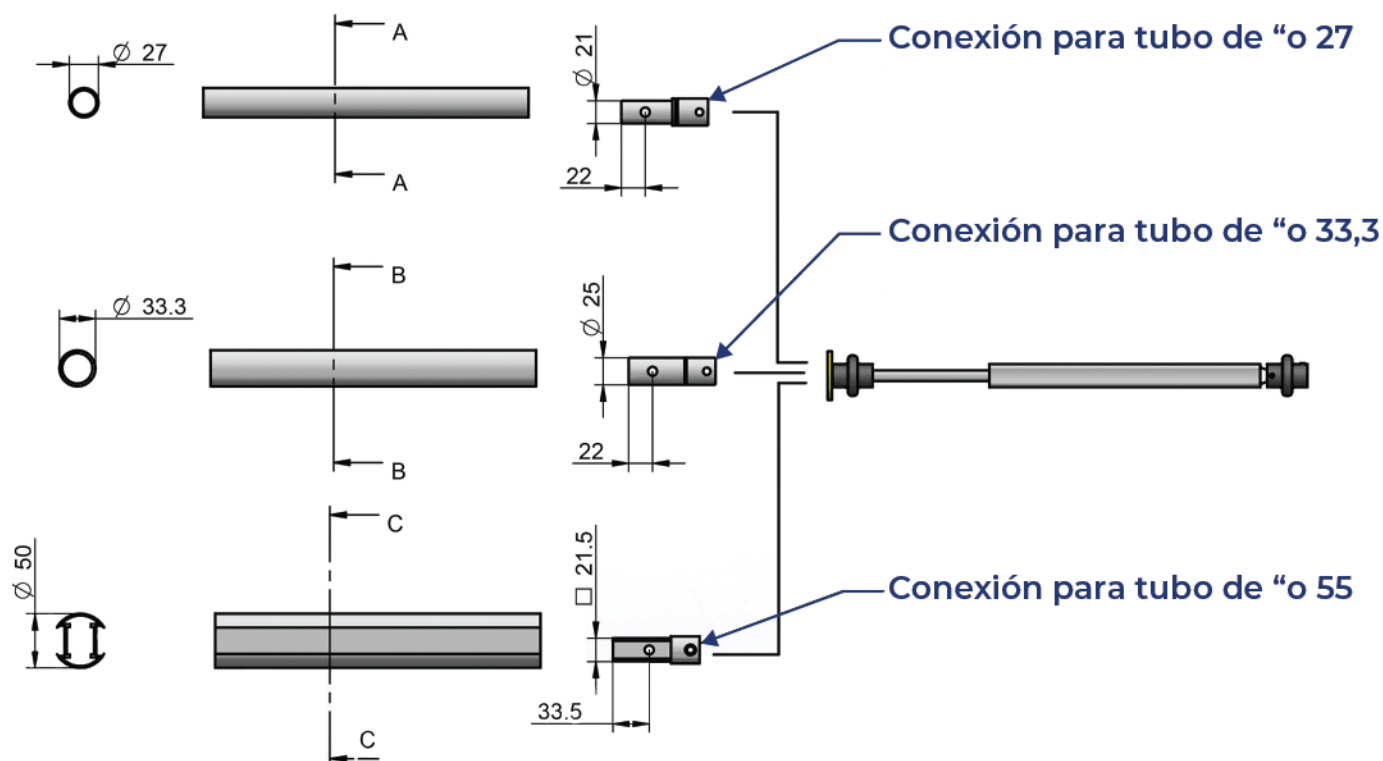


Medidas Brazos Telescópicos

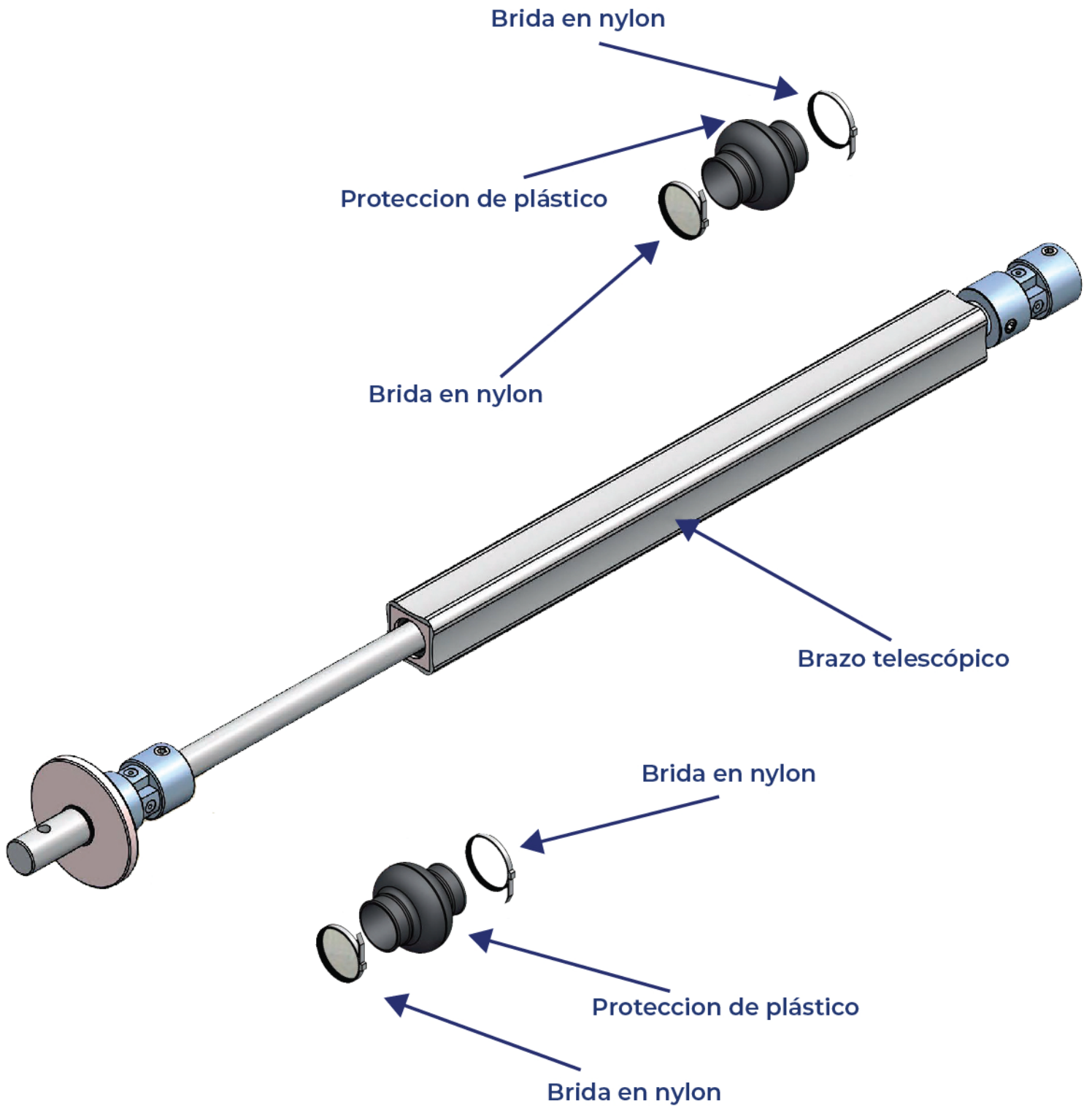


MODELO	L-1 CLOSE	L-2 OPEN	(H-1+H-1)=H2 MAX HEIGHT
BT 10-3	585,5	800	1088mm
BT 15-3	1086,5	1415	1810 mm
BT 25-3	1386,5	1872	2510 mm
BT 35-3	1886,5	2625	3650 mm
BT 45-3	2186,5	3125	4465 mm

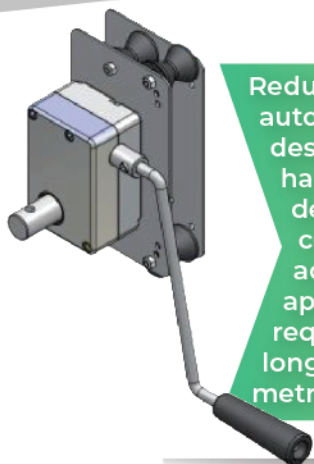
Opción conexión tubo de enrollamiento



Esquema De Montaje



Reductor Manual R5



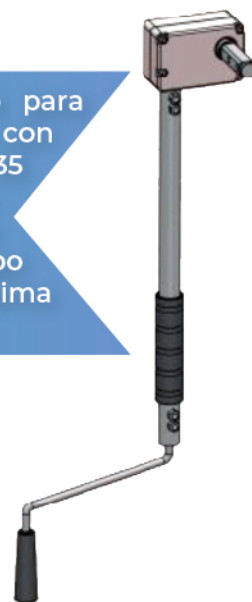
Reductor con relación de reducción de 1:5 con auto-frenado, acoplado a carretilla para deslizamiento por el tubo vertical (\varnothing 27/32/33, se ha estudiado para la aplicación enrollamiento de plástico. Los engranajes están montados en cojinetes, el eje y la manivela están hechos de acero inoxidable. De dimensiones pequeñas, es aplicable a cualquier tipo de estructura y no requiere un mantenimiento especial. La longitud máxima recomendada es de 35/25 metros lineales.

REDUCCIÓN	1-5
TORQUE MAX EN ENTRADA Nm	Nm 8
TORQUE MAXIMA EN SALIDA Nm	Nm 30
LONGITUD MAX CON TUBO DA 27	36
LONGITUD MAX CON TUBO DA 60	25
PESO REDUCTOR	3,6kg

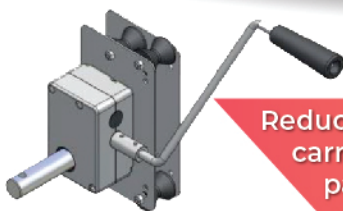
Reductor Manual R5 Directo

Reductor con relación de reducción de 1:5 con auto-frenado, estudiado para aplicaciones de enrollamiento de plástico sin carretilla. Consta de un reductor con tornillo sin fin para la conexión al tubo y un kit con manivela y manivela universal de 35 con empuñadura. El tubo de unión (no incluido) debe tener una longitud apropiada. Los engranajes están montados en cojinetes, el eje es un marco de aluminio de 22.5 y la manivela de acero inoxidable. De dimensiones pequeñas, es aplicable a cualquier tipo de estructura y no requiere un mantenimiento especial. La longitud máxima recomendada es de 30/25 metros lineales.

REDUCCIÓN	1-5
TORQUE MAX EN ENTRADA Nm	Nm 8
TORQUE MAXIMA EN SALIDA Nm	Nm 30
LONGITUD MAX CON TUBO DA 27	30
LONGITUD MAX CON TUBO DA 60	20/22
PESO REDUCTOR	3,4kg



Reductor Manual R19

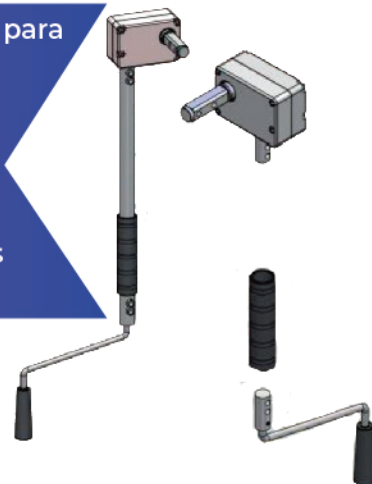


Reductor con relación de reducción de 1:19 con auto-frenado, acoplado con una carretilla para el deslizamiento en tubo vertical de (\varnothing 27/32/33, se ha estudiado para la aplicación de enrollamiento de plástico. Los engranajes están montados en cojinetes, el eje y la manivela están hechos de acero inoxidable. De dimensiones pequeñas, es aplicable a cualquier tipo de estructura y no requiere un mantenimiento especial. La longitud máxima recomendada es de 45/60 metros lineales

REDUCCIÓN	1-19
TORQUE MAX EN ENTRADA Nm	Nm 12
TORQUE MAXIMA EN SALIDA Nm	Nm 50
LONGITUD MAX CON TUBO DA 27	60
LONGITUD MAX CON TUBO DA 60	45/50
PESO REDUCTOR	3,6 kg

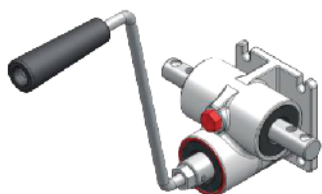
Reductor Manual R19 Directo

Reductor con relación de reducción de 1:19 con auto-frenado, estudiado para aplicaciones de enrollamiento de plástico sin carretilla. Consta de un reductor con tornillo sin fin para la conexión al tubo y un kit con manivela universal el diámetro 35 con empuñadura. El tubo de unión (no incluido) debe tener longitud apropiada. Los engranajes están montados en cojinetes, el eje es un marco de aluminio de 22.5 y la manivela de acero inoxidable. De dimensiones pequeñas, es aplicable a cualquier tipo de estructura y no requiere un mantenimiento especial. La longitud máxima recomendada es de 45/50 metros lineales.



REDUCCIÓN	1-19
TORQUE MAX EN ENTRADA Nm	Nm 12
TORQUE MAXIMA EN SALIDA Nm	Nm 50
LONGITUD MAX CON TUBO DA 27	50
LONGITUD MAX CON TUBO DA 60	45/50
PESO REDUCTOR	2 kg

Reductor Manual R8E



REDUCCIÓN	1-8
TORQUE MAX EN ENTRADA Nm	Nm 10
TORQUE MAXIMA EN SALIDA Nm	Nm 40
LONGITUD MAX CON TUBO DA 27	45
LONGITUD MAX CON TUBO DA 60	30/35
PESO REDUCTOR	2,6 kg

Reductor con relación de reducción de 1:8 con auto-frenado, se coloca fijo en el lateral para conexión con el brazo telescópico o montado en una carretilla de deslizamiento para tubo vertical (\varnothing 27/32/33). Este modelo ha sido estudiado para aplicaciones de enrollamiento lateral de plástico. El tornillo es de acero, el engrane de bronce, el eje de (\varnothing)20 y la manivela están hechos de acero inoxidable. La lubricación con grasa de larga duración reduce el mantenimiento. De dimensiones pequeñas, es adecuado para aplicaciones de túnel. La longitud máxima recomendada es de 45/30 metros lineales.

Reductor Manual R16E

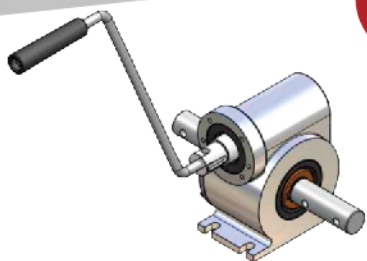
Reductor con la reducción 1:16 con auto-frenado, se puede colocar fijo en la parte lateral para conexión con el brazo telescópico o montado en una carretilla de deslizamiento para tubo vertical (\varnothing)27/32/33. Este modelo ha sido estudiado para aplicaciones de enrollamiento lateral de plástico. El tornillo es de acero, el engranaje de bronce, el eje de (\varnothing) 20 y la manivela están hechos de acero inoxidable.

La lubricación con grasa de larga duración reduce el mantenimiento. De dimensiones pequeñas, es adecuado para aplicaciones de túnel y aperturas de ventanas verticales de granjas. La longitud máxima recomendada es de 45/60 metros lineales.



REDUCCIÓN	1-16
TORQUE MAX EN ENTRADA Nm	Nm 12
TORQUE MAXIMA EN SALIDA Nm	Nm 50
LONGITUD MAX CON TUBO DA 27	60
LONGITUD MAX CON TUBO DA 60	45/50
PESO REDUCTOR	2,6 kg

Reductor Manual R20

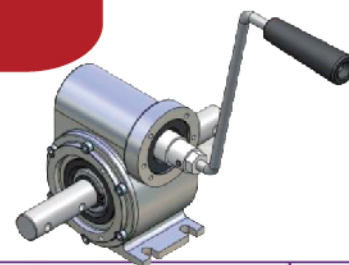


Reductor con la reducción de 1:20 con auto-frenado, se puede colocar fijo en el lateral para conexión con el brazo telescópico o montado en una carretilla de deslizamiento para tubo vertical (\varnothing)27/32/33. Este modelo ha sido estudiado para aplicaciones de enrollamiento lateral de plástico en medianas/grandes longitudes. El tornillo es de acero, el engrane de bronce, el eje de (\varnothing)27 y la manivela están hechos de acero inoxidable. La longitud máxima recomendada es de 65/90 metros lineales.

REDUCCIÓN	1-20
TORQUE MAX EN ENTRADA Nm	Nm 15
TORQUE MAXIMA EN SALIDA Nm	Nm 80
LONGITUD MAX CON TUBO DA 27	90
LONGITUD MAX CON TUBO DA 60	65/70
PESO REDUCTOR	5,5 kg

Reductor Manual R40

Reductor con una reducción 1:40 con auto-frenado, se colocar fijo en el lateral para conexión con el brazo telescópico o montado en una carretilla de deslizamiento para tubo vertical (D) 27/32/33. Este modelo ha sido estudiado para aplicaciones de enrollamiento lateral de plástico en grandes longitudes. El tornillo es de acero, el engrane de bronce, el eje de (D)27 y la manivela están hechos de acero inoxidable. La longitud máxima recomendada es de 75/110 metros lineales



REDUCCIÓN	1-40
TORQUE MAX EN ENTRADA Nm	Nm 20
TORQUE MAXIMA EN SALIDA Nm	Nm 110
LONGITUD MAX CON TUBO DA 27	110
LONGITUD MAX CON TUBO DA 60	75/80
PESO REDUCTOR	5,5 kg

Reductor Manual R17

Reductor con una reducción 1:16 con auto-frenado, para aplicación fija en combinación con el brazo telescópico. Este modelo ha sido estudiado para el enrollamiento lateral de plástico, donde la aplicación requiere el posicionamiento a alturas que van de 3,5 a 5,5 metros del nivel del suelo. El tornillo es de acero, el engrane de bronce, el eje de acero inoxidable \varnothing 20. El reducto se combina con una polea especial de diámetro 170mm para el funcionamiento por medio de una cadena galvanizado de longitud variable de 4 o 8 metros; una guía de acero inoxidable evita el desplazamiento de la misma cadena durante la rotación. La lubricación con grasa de larga duración reduce el mantenimiento. De dimensiones pequeñas, es adecuado para aplicaciones en túnel o ventanas verticales de granjas. La longitud máxima recomendada es de 45/60 metros lineales. A solicitud del cliente se pueden proporcionar cadenas de diferentes longitudes.

REDUCCIÓN	1-16
TORQUE MAX EN ENTRADA Nm	Nm 12
TORQUE MAXIMA EN SALIDA Nm	Nm 50
LONGITUD MAX CON TUBO DA 27	60
LONGITUD MAX CON TUBO DA 60	45/50
PESO REDUCTOR	3 kg*

* Sin cadena



Reductor Manual R41

Reductor con una reducción 1:40 con auto-frenado, para aplicación fija en el lateral en combinación con el brazo telescópico. Este modelo ha sido estudiado para el enrollamiento lateral de plástico, donde la aplicación requiere el posicionamiento a alturas que van de 3,5 a 5,5 metros del nivel del suelo. El tornillo es de acero, el engrane de bronce, el eje de acero inoxidable \varnothing 20. El reductor se combina con una polea especial de diámetro 170mm para el funcionamiento por medio de una cadena galvanizado de longitud variable de 4 o 8 metros; una guía de acero inoxidable evita el desplazamiento de la misma cadena durante la rotación. La lubricación con grasa de larga duración reduce el mantenimiento. De dimensiones pequeñas, es adecuado para aplicaciones en túnel o ventanas verticales de granjas. La longitud máxima recomendada es de 75/110 metros lineales. A solicitud del cliente se pueden proporcionar cadenas de diferentes longitudes.



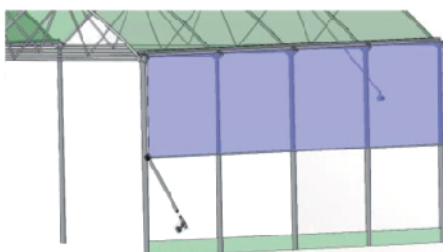
REDUCCIÓN	1-40
TORQUE MAX EN ENTRADA Nm	Nm 20
TORQUE MAXIMA EN SALIDA Nm	Nm 110
LONGITUD MAX CON TUBO DA 27	110
LONGITUD MAX CON TUBO DA 60	75/80
PESO REDUCTOR	6 kg*

* Sin cadena



Reductor Manual R16T

Reductor con relación de reducción 1:16 con auto-frenado, estudiado para aplicaciones de enrollamiento de plástico sin carretilla, con taladro a batería. Consta de un reductor con tornillo sin fin para la conexión al tubo y un kit con hexágono para accionar taladro. Los engranes están montados en cojinetes, el eje diam 20 en acero inoxidable. De dimensiones pequeñas, es aplicable a cualquier tipo de estructura y no requiere un mantenimiento especial. La longitud máxima recomendada es de 80/50 metros lineales. El producto en dos tamaños para altura máxima de 3/3,5 metros.



REDUCTOR MANUAL R16T-125

REDUCCIÓN	1-16
TORQUE MAX EN ENTRADA	Nm 12
TORQUE MAXIMA EN SALIDA	Nm 50
LONGITUD MAX CON TUBO DA 27	80
LONGITUD MAX CON TUBO DA 60	50
PESO REDUCTOR	5 kg
ALTURA MAX	2900mm



REDUCTOR MANUAL R16T-165

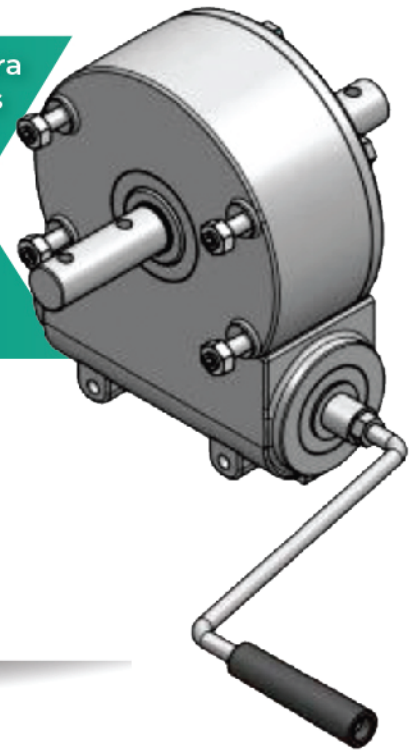
REDUCCIÓN	1-16
TORQUE MAX EN ENTRADA	Nm 12
TORQUE MAXIMA EN SALIDA	Nm 50
LONGITUD MAX CON TUBO DA 27	80
LONGITUD MAX CON TUBO DA 60	50
PESO REDUCTOR	6,5 kg
ALTURA MAX	3400mm



Reductor Manual R65

Reductor con una reducción 1:65 con auto-frenado, adecuado para la apertura cenital o para el deslizamiento de la línea de comederos y bebederos. Se puede aplicar a la parte superior o a la estructura por medio de soportes con el apoyo de una polea para la elevación. El tornillo es de acero, el engrane de bronce, el eje de $\varnothing 27$ y la manivela están hechos de acero inoxidable.

La longitud máxima recomendada para la aplicación de este modelo es 90/150 metros lineales.



REDUCCIÓN	1-66
TORQUE MAX EN ENTRADA	Nm 28
TORQUE MAXIMA EN SALIDA	Nm 150
LONGITUD MAX CON TUBO DA 27	150
LONGITUD MAX CON TUBO DA 60	90
PESO REDUCTOR	10,5 kg

Accesorios

Polea doble en aluminio



Tambor de cable



Polea simple en plástico



Polea simple en aluminio



Opciones Accesorios



Hexágono DA18 para destornillador eléctrico



Manivela L=0,2 m



Manivela larga
L=1,2 m
L=2,2m



Gancho



Gancho con cardan

Ejes Reductor Manual



Eje directo ø27



Ejes para telescopio



Asse para telescopio monodireccional



Eje polea



Eje para cardan



Eje tambor de cacle + telescopio

Invertuneles

• PROTEGIENDO TU CULTIVO •

Es una estructura de acero ligera con cubierta Plástica Translúcida, Pigmentada o Malla que sirve para crear un microclima semi controlado y que principalmente se utiliza para proteger grandes extensiones de cultivos. Puede o no tener cortinas laterales.



MACROTUNELES



Cubiertas Plásticas



La función de este tipo de películas es de proteger al cultivo de: radiación excesiva, vientos, lluvias fuertes y granizos.

La duración depende de las necesidades del cliente y puede ser de un año a dos años.



BENEFICIOS DE LA PLASTICULTURA PARA MACROTUNEL



EL DESARROLLO DE LAS PLANTAS ES MAYOR Y MÁS ACCELERADO



SE INCREMENTAN LOS RENDIMIENTOS (HASTA 3 COSECHAS AL AÑO)



COSECHAS FUERA DE LAS ÉPOCAS TRADICIONALES



COSECHAS PRECOSES CON MAYOR VALOR ECONÓMICO



AHORRO DE AGUA, LA EVAPORACIÓN SE REDUCE



MENOR USO DE FERTILIZANTES, HERBICIDAS Y PESTICIDAS



FRUTOS DE MAYOR CALIDAD (LIMPIOS, SANOS Y UNIFORMES).



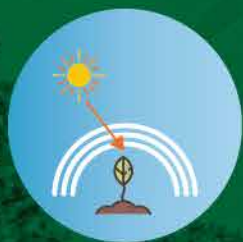
MINIMIZA EL ATAQUE DE AVES Y INSECTOS.



INOCUIDAD

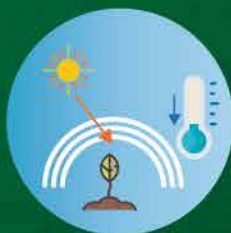

**Tipos de películas para
Macrotúneles e invernaderos**

TRANSLUCIDAS



Excelentes valores de transmitancia con aditivos UV para un tiempo de vida de 1,2 y 3 años.

LECHOSAS



Da protección contra elementos naturales, cubierta UV que mejora la calidad de luz proveyendo una alta difusión y la sombra adecuada a cada cultivo, de gran funcionalidad ante agentes externos como viento, lluvia y granizo

**ALTA GAMA
TECNOLÓGICA
-TERCERA GENERACIÓN-**



El material contiene un aditivo especial cual reduce dramáticamente el NIR y tiene alta Trasmicion de Luz en el rango de la luz visible.

Menos NIR =
Temperatura mas baja
Alta T.L = mas
rendimiento

***EVEREST
*DIAMOND
*ALUMNIO**



Propiedades de las películas para Macrotúneles

***Resistencia a la tensión:**

Es la fuerza necesaria que se requiere para llegar a romper una película. Se mide en ambos sentidos de la película.

***Impacto al dardo:**

Fuerza de impacto que resiste una película.

***Elongación:**

Es el estiramiento que puede soportar el material antes de romperse.

***Rasgado:**

Es la fuerza necesaria para propagar el rasgado, una vez que éste se ha iniciado. Se mide en gramos fuerza

MÉCANICAS



ÓPTICAS

Esta propiedad es muy importante ya que afecta directamente el desarrollo y productividad del cultivo

La Luz es difundida uniformemente en todas direcciones y niveles de la planta no solamente en la parte superior, lo que propicia un crecimiento y mejor desarrollo en todas direcciones y una mayor calidad de fruta.

DIFFUSA



TÉRMICA

Es una película con aditivos, que permite el paso de los rayos solares y evita la disipación de calor durante la noche.

Consiste en un aditivo el cual no permite la adherencia del polvo a la cubierta plástica, para evitar que reduzca la cantidad y la calidad de la luz que pasa al interior.

ANTIPOLOVO



ANTIGOTE

Permite que el agua que se condensa en la cara interna de la película, tienda a hacerlo en forma de una capa continua, lo que evita el goteo y facilita el escurrimiento.

Consiste en el bloqueo de un porcentaje de la transmisión de la luz, con el uso de aditivos y pigmentos.

SOMBREO



Tipo de Macrotúneles



REFORZADO

Este es un macrotúnel al que en los frentes se le anexan varias piezas de tubo galvanizado para que la estructura sea más resistente contra la fuerza del viento.



Tipo de Macrotúneles



TRADICIONAL

Estructura diseñada para proteger contra la lluvia y radiación solar a los cultivos que no requieren tutoreo. Es apto para cualquier tipo de terreno.



Tipo de Macrotúneles



MALLA

Este es un macrotúnel que puede tener como cubierta malla sombra, malla antipájaro, malla antigranizo ó malla antiáfido, de acuerdo a las necesidades del cultivo.

Además de que:

- * Reduce cambios de temperatura
- * Evita perdidas económicas por granizadas
- * Protección solar u.v
- * Protección del viento

 Tipo de Macrotúneles

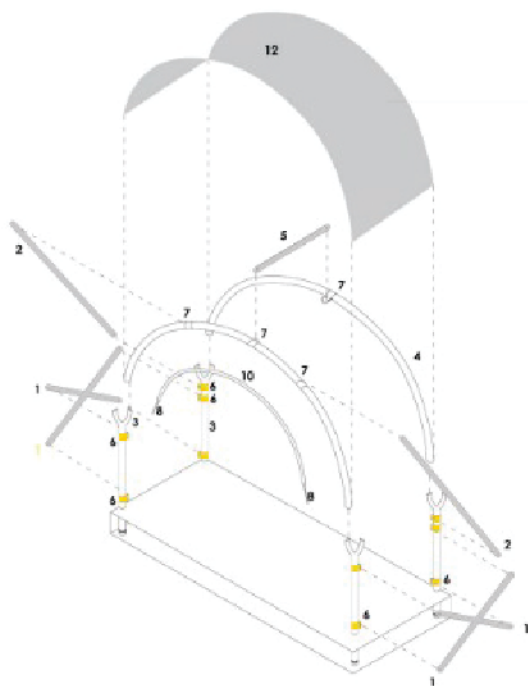
CON APERTURA



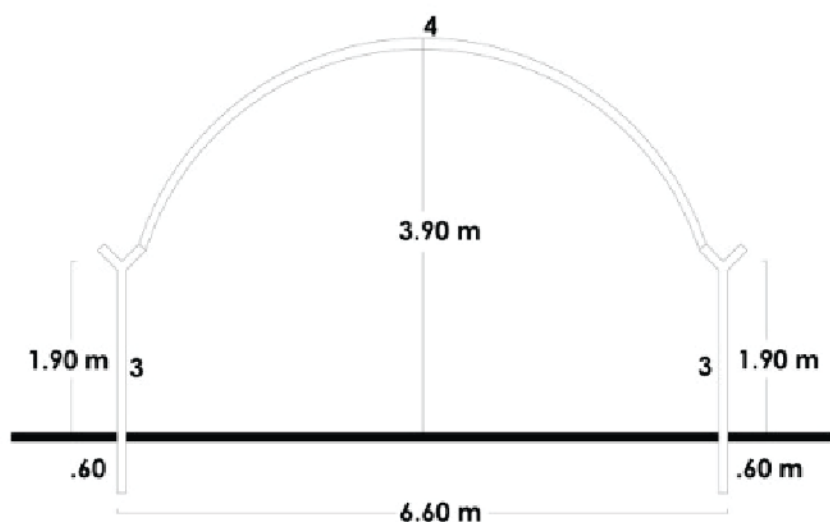
- *Apertura Superior
- *Apertura Lateral
- *Apertura Frontal



Especificaciones Técnicas



ISOMETRICO



VISTA FRONTAL

MATERIALES:

1. Cruceta Galvanizada C-16 de 2.44m
2. Travesaño Galvanizada C-16 de 3.65m
3. Estaca de acero de 2.50m. impermeabilizada.
4. Tubo galvanizado C-16 de 7.93mts.
5. Caballete de 2.00m C-16
6. Abrazadera Grande para Estaca con Tornillo.
7. Abrazadera Chica para Estaca con Tornillo.
8. Soga Aditiva C-8, cortada a 10 y 11mts.
9. Esfera de Unicel No.7
10. Poliducto negro $\frac{3}{4}$
11. Cinta para amarres.
12. Plástico UV2 Térmico

Accesorios para macrotuneles

ESTACA IMPERMEABILIZADA

Soporte base para la estructura del túnel atornillada al piso en "Y" o "U" para soportar el arco y acoplarse a estructuras laterales.

Disponible en largo de:
2.00mts, 2.20mts y 2.50mts
O fabricación de acuerdo a su necesidad de acuerdo al proyecto

ESTACA CON CUERNO EN "U" SIN IMPERMEABILIZAR

Disponible en largo de:
2.00mts, 2.20mts y 2.50mts

O fabricación de acuerdo a su necesidad de acuerdo al proyecto

ESTACA IMPERMEABILIZADA CON CUERNO EN "U"

Disponible en largo de:
2.00mts, 2.20mts y 2.50mts

O fabricación de acuerdo a su necesidad de acuerdo al proyecto

ESTACA IMPERMEABILIZADA CON PUNTAS DE SUJECIÓN

Disponible en largo de:
2.00mts, 2.20mts y 2.50mts

O fabricación de acuerdo a su necesidad de acuerdo al proyecto

ESTACA IMPERMEABILIZADA CON PATA DE CHIVO

Disponible en largo de:
2.00mts, 2.20mts y 2.50mts

O fabricación de acuerdo a su necesidad de acuerdo al proyecto

ANCLA IMPERMEABILIZADA

Disponible en largo de:
1 mt.

ANCLA IMPERMEABILIZADA CON PATA DE CHIVO

Disponible en largo de:
60 cms y 1.00 mt.

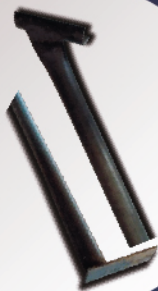
PUNTAL GALVANIZADO

Disponible en largo de:
*5 mts, 3.96 mts, 4.57 mts
en Calibre 16.
O en medida especial

Accesorios para macrotuneles

PUNTAL NEGRO

Disponible en largo de:
1.35mts, 1.50mts y
2.00 mts



BASE PARA FRAMBUESA

Disponible en largo
de: 40 cm y 60 cm



BASE PARA FRAMBUESA CON CUERNO EN "U"

Disponible en largo de:
40 cm y 60 cm

Medidas disponibles: 3/4", 5/8", 1"
galvanizados
calibres 16,18,20,22, etc



CABALLETE

Disponible en largo de:
*1.97 mts, Calibre 18
*1.97 mts, Calibre 16



CRUCETA GALVANIZADA

Disponible en largo de:
*2.15 mts, Calibre 18
*2.44 mts, Calibre 16



TRAVESAÑO

Disponible en largo de:
*3.65 mts, Calibre 14
*3.96 mts, Calibre 14
*3.65 mts, Calibre 16
*3.96 mts, Calibre 16



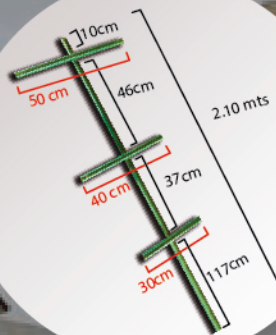
POSTE "T"

Disponible en largo de:
*2.13 mts (7 pies),
1era Calidad
*2.44 mts (8 pies),
1era Calidad



POSTE INICIAL TUTOREO PARA FRAMBUESA

Tubo negro
Calibre: 30
Pintada en verde



Invertuneles

• PROTEGIENDO TU CULTIVO •

Mallas plásticas tejidas de monofilamento y coextruida, elaboradas con polietileno de alta densidad y polipropileno.



MALLAS



TIPOS DE MALLAS

• MALLA SOMBRA

• MALLA ANTIPÁJARO

• MALLA ANTIGRANIZO

• MALLA RASCHEL

• MALLA GROUND COVER

• MALLA ANTIÁNFIDO



Malla Sombra



Disminuye la luz excesiva facilitando el **DESARROLLO** del Cultivo

Permite la **CIRCULACIÓN** Del aire manteniendo Una temperatura ideal Y controlada



Fabricado con materia prima de **PRIMERA CALIDAD**

GARANTÍA contra degradación solar



*Disponible en rollo de 35% Negro 3.70m de ancho por 100 m de largo.

*Su construcción de hilos es de: 12.5 x 13 por pulgada cuadrada. 4.9 x 5.1 por cm²

*Disponible en rollo de 50% Negro 3.70m de ancho por 100 m de largo.

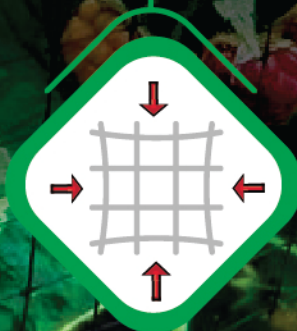
*Su construcción de hilos es de: 20 x 20 por pulgada cuadrada. 8 x 8 por cm²

Malla Antipájaro

PROTEGE los cultivos contra pájaros y murciélagos



Ligera para una **FÁCIL INSTALACIÓN**



Fabricado con materia prima de **PRIMERA CALIDAD**



GARANTIA contra degradación solar



*Disponible en rollo de: 5m de ancho x 200m de largo

Se fabrica en color negro y cristal.

Malla Antigranizo



Evita el daño
Por el **IMPACTO**
del granizo

Malla **REFORZADA**
Para mayor
Resistencia



PROTEGE contra
Pájaros y murciélagos

Fabricado con
materia prima de
PRIMERA CALIDAD



GARANTIA contra
degradación solar

*Disponible en rollo de:
3,70m de ancho por 200 m de largo.

*Su construcción de hilos es de:
8 x 7 por pulgada cuadrada.
3,1 x 2,8 por cm²

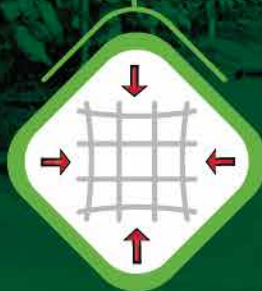
Se fabrica en color negro.

Malla Raschel

CONTROL de
Radiación
Solar



Flexible y ligera



CONTROL
de humedad
y temperatura



Fabricado con
materia prima de
PRIMERA CALIDAD



GARANTIA
contra
degradación solar



*Disponible en rollo de 35% Negro
9,70, 8,25, 4,00 m de ancho por 100 m de largo.
9,70, 8,25, 4,00 m de ancho por 200 m de largo.

*Su construcción de hilos es de:
3 x 6 por pulgada cuadrada.
1,2 x 2,4 por cm²

*Disponible en rollo de 50% Negro
9,70, 8,25, 4,00 m de ancho por 100 m de largo.
9,70, 8,25, 4,00 m de ancho por 200 m de largo.

*Su construcción de hilos es de:
3 x 8 por pulgada cuadrada.
1,2 x 3,1 por cm²

Malla Antiáfido

Malla con **ALTA DENSIDAD** de hilos, esencial en el aislamiento de cultivos



PREVIENE Enfermedades



CONTROL de humedad Y temperatura



CIRCULACIÓN de Aire



Fabricado con materia prima de **PRIMERA CALIDAD**



GARANTIA contra degradación solar



*Disponible en rollo de:
2,50 m, 3,20 m, 3,65 m, 4,00 m, y 5,00 m de ancho por 150 m de largo.

Su construcción de hilo es de:
*40 x 25 por pulgada cuadrada
*16 x 10 por cm²

Su construcción de hilo es de:
*50 x 25 por pulgada cuadrada
*20 x 10 por centímetro cuadrado

*Disponible en rollo de:
3,60 m de ancho x 150 m de largo
Su construcción de hilo es de:
*40 x 40 por pulgada cuadrada
*16 x 16 por cm²

Malla Ground Cover



EVITA el crecimiento y propogación de hierbas

Permite mayor absorción de **NUTRIENTES**



REDUCE demandas de mantenimiento

GARANTÍA contra degradación solar



Fabricado con materia prima de **PRIMERA CALIDAD**

*Disponible en rollo de:
1,90 y 3,90 m de ancho por 100 m de largo.
1,90 y 3,90 m de ancho por 200 m de largo.

*Su construcción de hilos es de:
10,5 x 10 por pulgada cuadrada.
4,1 x 3,9 por cm²

Invertuneles

• PROTEGIENDO TU CULTIVO •

Películas plásticas coextruidas que permiten el uso de aditivos y una selección adecuada de materias primas por cada capa, obteniendo plásticos especializados, con excelentes propiedades mecánicas y una mejor relación costo-beneficio para el cliente



PELÍCULAS PLÁSTICAS





Acolchados



Película coextruida.

Eficientiza el uso de agua y nutrientes, a la vez que controla la maleza, generando aumento en la producción y calidad. También se utiliza como herbicida, control de plagas y modifica la temperatura del suelo.

ESPECIFICACIONES TÉCNICAS:

*Duración de hasta 2 años según su calibre y uso.

*Excelentes auxiliares en el manejo y control de temperatura del suelo, ahorro de agua, nutrientes, fertilizantes y biosidas.

Natural para solarizar

Ns

Con excelentes propiedades térmicas que permiten el máximo calentamiento del suelo y una eficiente esterilización, producido en espesores de 1.25 milésimas de pulgada y más. Excelentes propiedades mecánicas lo que permite una óptima instalación con maquina.

Natural

N

Utilizado en la desinfección de suelos con excelente barrera al bromuro de metilo producida en espesores de 2 milésimas de pulgada y mas el ancho máximo de estos materiales es de 10 m. cuando el espesor es mayor a 2.5 milésimas de pulgada. Excelente elongación residual después de terminado el ciclo de cultivo lo que permite un fácil y efectivo levantamiento de las películas con maquina.

Negro/Negro

Nn

Excelente desempeño en el control de malezas, reduce la temperatura en la zona radicular, propicia la precocidad de las cosechas, pobre retención de calor durante la noche, recomendable para colocarse en zonas con clima templado o frio. Transmisión de luz máxima de 2% lo que permite un eficiente control de malezas o diferente % de transmisión de luz según se requiera.

TIPO DE PERFORACIONES

Todos los acolchados pueden llevar pre-perforaciones y perforaciones.



Liso, Preperforado, Al centro, Doble Hilera, Triple Hilera y Tresbolillo.

Verde/Verde

V

Permite el calentamiento del suelo alrededor de las raíces, Permite el paso de la radiación visible en el rango del verde, ideal para cultivos tempranos como fresa, pimientos y melón. Materiales producidos en tres capas con excelente uniformidad de espesores.

Negro/Plata

Np

Es una película coextruida, donde el color plata refleja la luz reduciendo el calentamiento del suelo y permitiendo un mejor control de la temperatura, la luz reflejada disminuye la dinámica poblacional de insectos patógenos, repele plagas y vectores de enfermedades, recomendable usarse en zonas con problemas de virosis y altas temperaturas. Excelente barrera al bromuro de metilo si así se requiere lo que hace más eficiente el proceso de desinfección de suelos.

Negro/Blanco

Nb

Es una película coextruida evita el paso de luz lo que le impide la germinación y desarrollo de malezas, el color blanco refleja la luz lo que reduce el calentamiento del suelo, la luz reflejada hacia el follaje es aprovechada en la actividad fotosintética incrementando la productividad del cultivo, se recomienda usarse en zonas de alta radiación solar y temperaturas elevadas.



Bolsa Hidroponía



Las Bolsas de hidroponía son importantes recursos para la actividad agrícola, ya que son los recipientes que contienen el material en el cual se desarrollan las plantas.

La Bolsa color Blanco/Negro refleja la luz lo que permite una disminución de temperatura y por lo tanto mejor control de la misma si el cultivo así lo requiere.

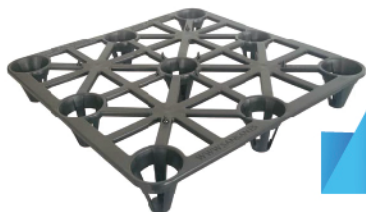
La bolsa color Negro, el color negro absorberá más calor lo que originará que la temperatura en sistema sea mayor.



BENEFICIOS

- * Fácil manejo y almacenaje
- * Menos costo respecto a otros recipientes.
- * Reutilizar el sustrato facilita la desinfección.
- * Mayor control de plagas y enfermedades.
- * Máxima eficacia en uso de agua y nutrientes.

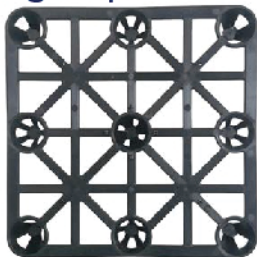
Spacers 300



Peso: 136 ± 5%.

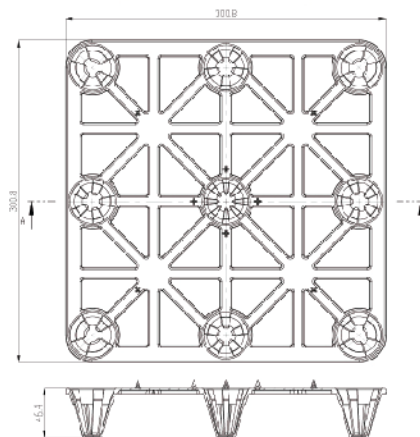


Carga soportada: 30Kg



Soporte elevador para bolsa de hidroponía, sirve para distanciar este tipo de plantación y evitar el contacto continuo con el suelo. Con 8 punzones de 3 mm de altura para perforar la bolsa y ayudar a su correcto drenaje.

MEDIDAS:



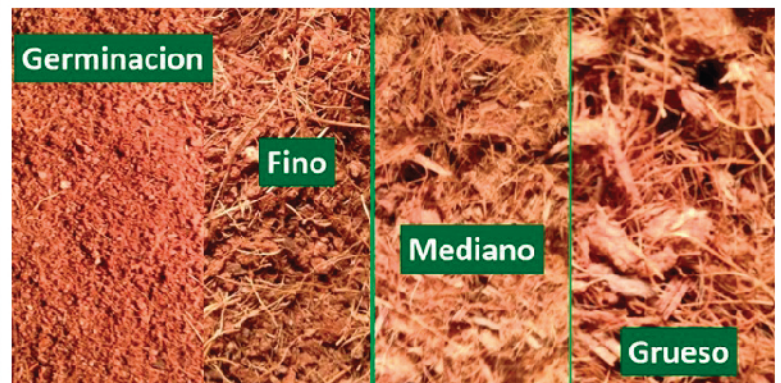
MATERIAL:

- PP COPO - Polipropileno copolimero
- Temperatura de fusión: 130 a 168C
 - Módulo de Elasticidad : 1 GPa.
 - Calor específico: (J K-1 kg-1) 1700 a 1900
 - Conductividad Térmica a 23C (W m-1 K-1) 0,1 a 0,14

Fibra de coco

En esta modalidad de producción es un mundo de variantes, pero es muy importante que se tomen en cuenta ciertos puntos críticos antes de hacer la decisión de que granulometría es la que debe de usar.

La fibra de coco hay en varias presentaciones y varias granulometrías, depende del cultivo que vayan a ser y de lo que quiera el cliente. Su mercado son los productores de arándanos, tomate, pepino, pimiento en México.



Película Atrapa Insectos

Son películas plásticas de un solo color por las dos caras: azul o amarillo, a las cuales se les aplica una sustancia pegajosa o aceitosa.



El color amarillo atrae a insectos como la mosquita blanca por lo que la sustancia pegajosa o aceitosa de la película atrapa a los insectos.



El color azul repele a insectos del tipo de los áfidos.

La película Atrapa Insecto ayudan a disminuir las poblaciones de insectos que se alimentan de la plantas o transmisores de virus y al mismo tiempo permiten monitorear los niveles de infestación en las áreas de cultivo . Se usan dentro de los invernaderos y a campo abierto.



ESTADOS UNIDOS
MÉXICO
GUATEMALA

PERÚ
CHILE

Invertuneles

• PROTEGIENDO TU CULTIVO •



+52 351 116 6158
+52 351 116 6243
+52 351 116 6244

ventas@invertuneles.com
Zamora, Michoacán