

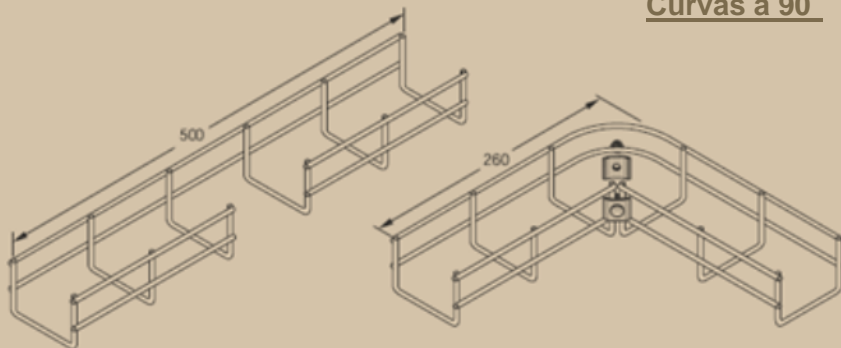
TRANSFORMACION Y MOLDEO

Ancho 60

Curvas a 90



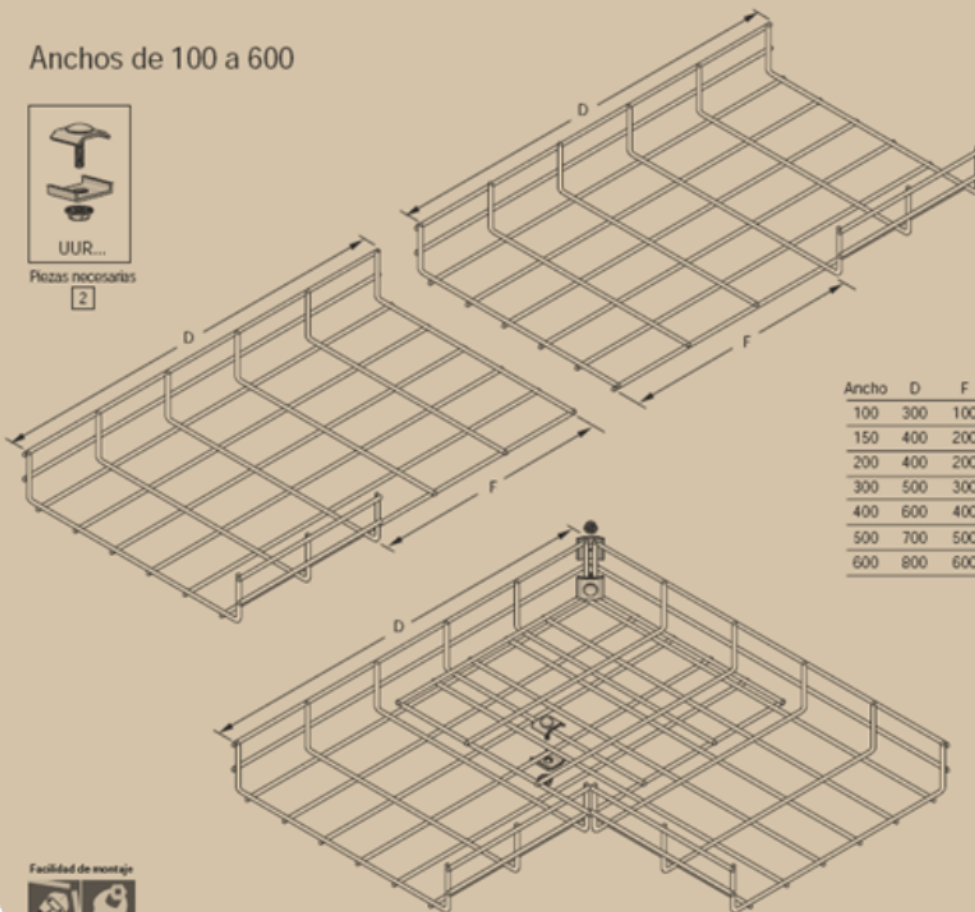
Piezas necesarias
1



Anchos de 100 a 600



Piezas necesarias
2



Ancho	D	F
100	300	100
150	400	200
200	400	200
300	500	300
400	600	400
500	700	500
600	800	600

Facilidad de montaje



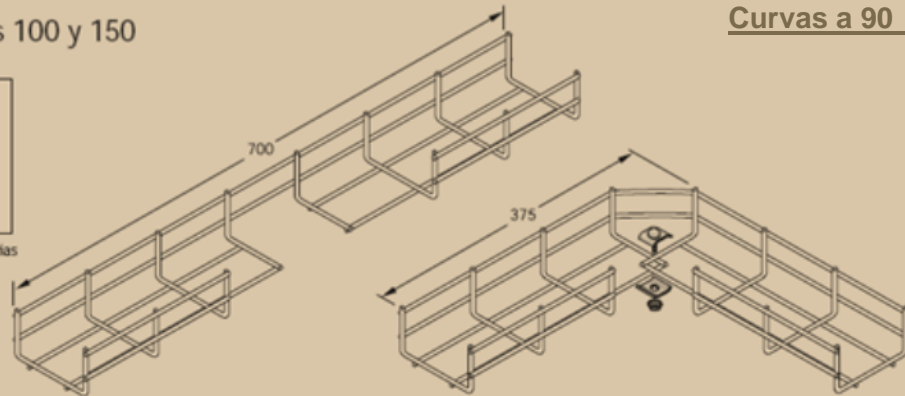
TRANSFORMACION Y MOLDEO

Anchos 100 y 150

Curvas a 90



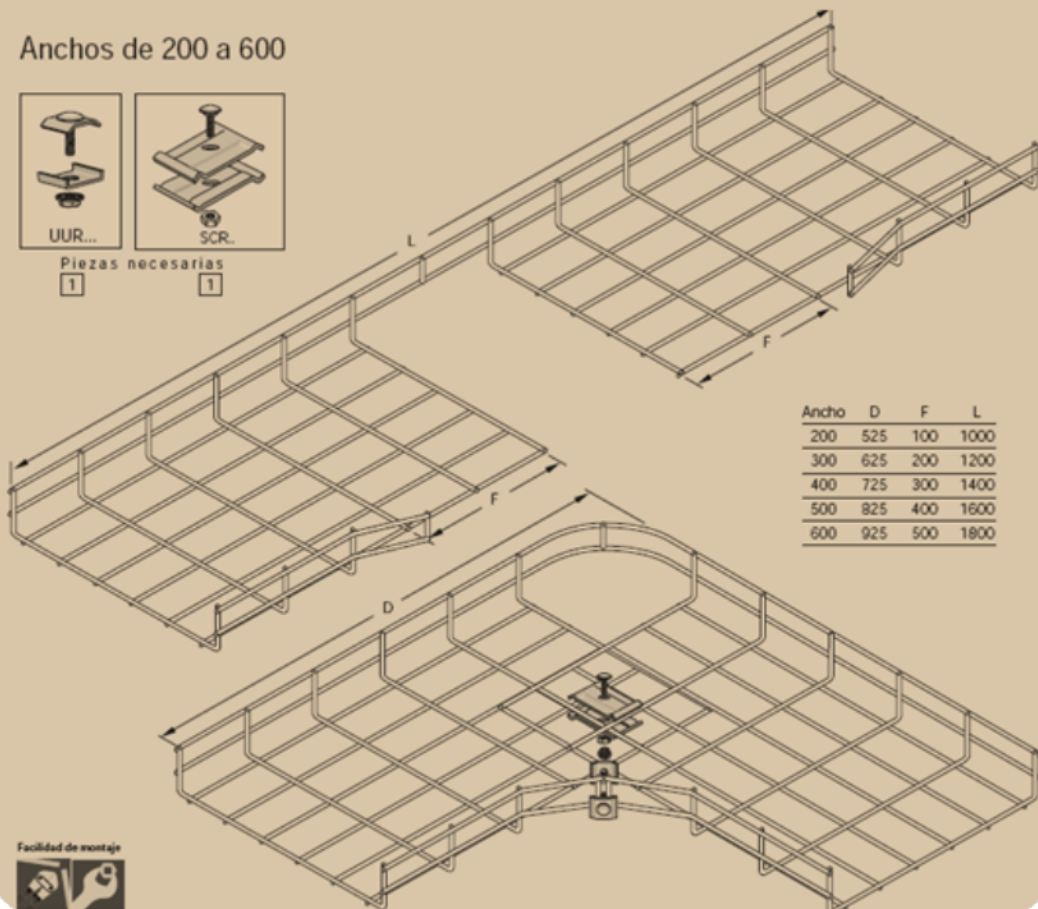
Piezas necesarias
1



Anchos de 200 a 600



Piezas necesarias
1



Ancho	D	F	L
200	525	100	1000
300	625	200	1200
400	725	300	1400
500	825	400	1600
600	925	500	1800

Facilidad de montaje



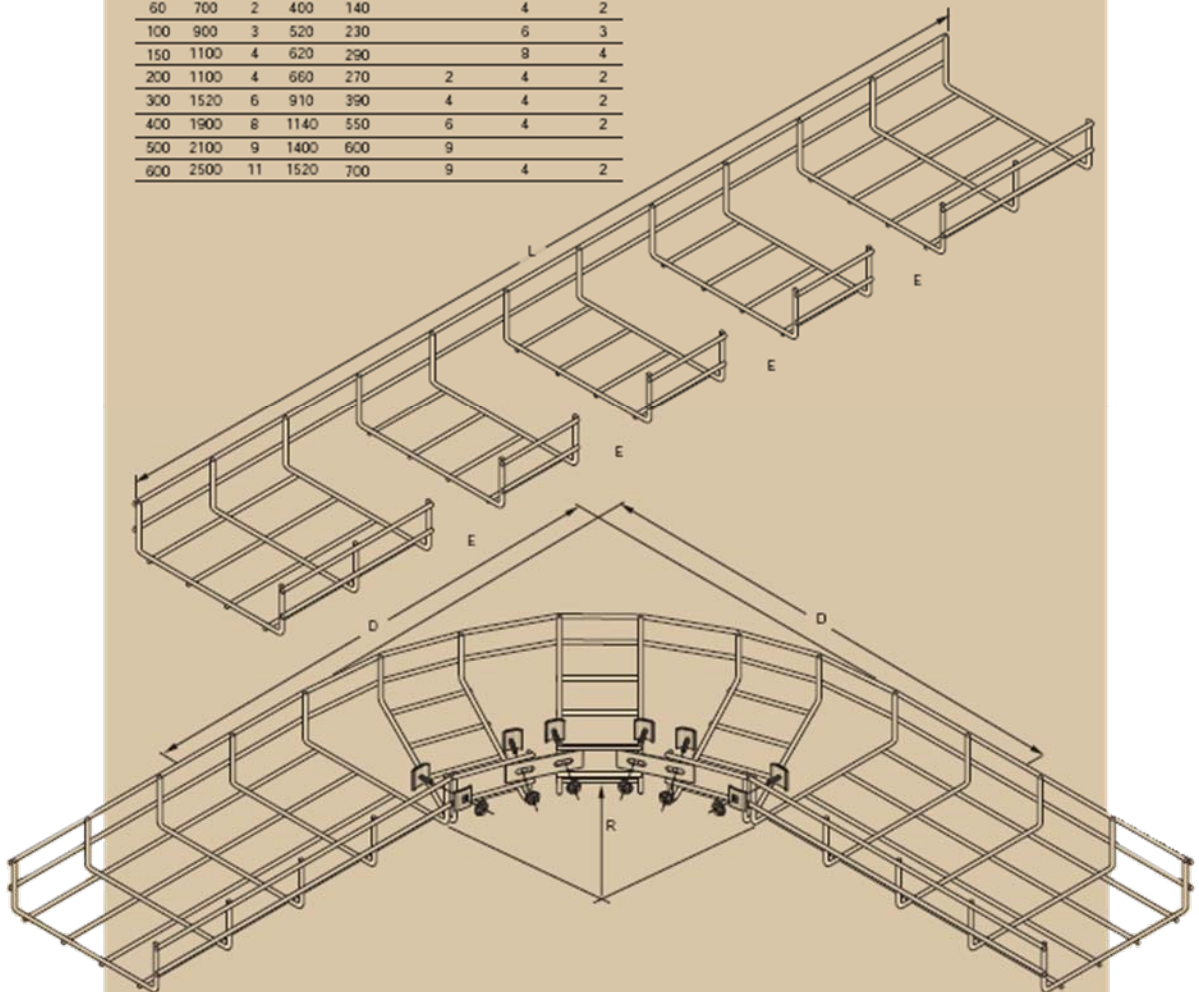
TRANSFORMACION Y MOLDEO

Anchos de 60 a 600

Curvas a 90° Radio Amplio



Ancho	L	N° de espacios		Radio Interior		Piezas necesarias		
		E	D	E	R	UUR..	FSR..	PUR..
60	700	2	400	140			4	2
100	900	3	520	230			6	3
150	1100	4	620	290			8	4
200	1100	4	660	270	2		4	2
300	1520	6	910	390			4	4
400	1900	8	1140	550			6	4
500	2100	9	1400	600			9	
600	2500	11	1520	700			9	4

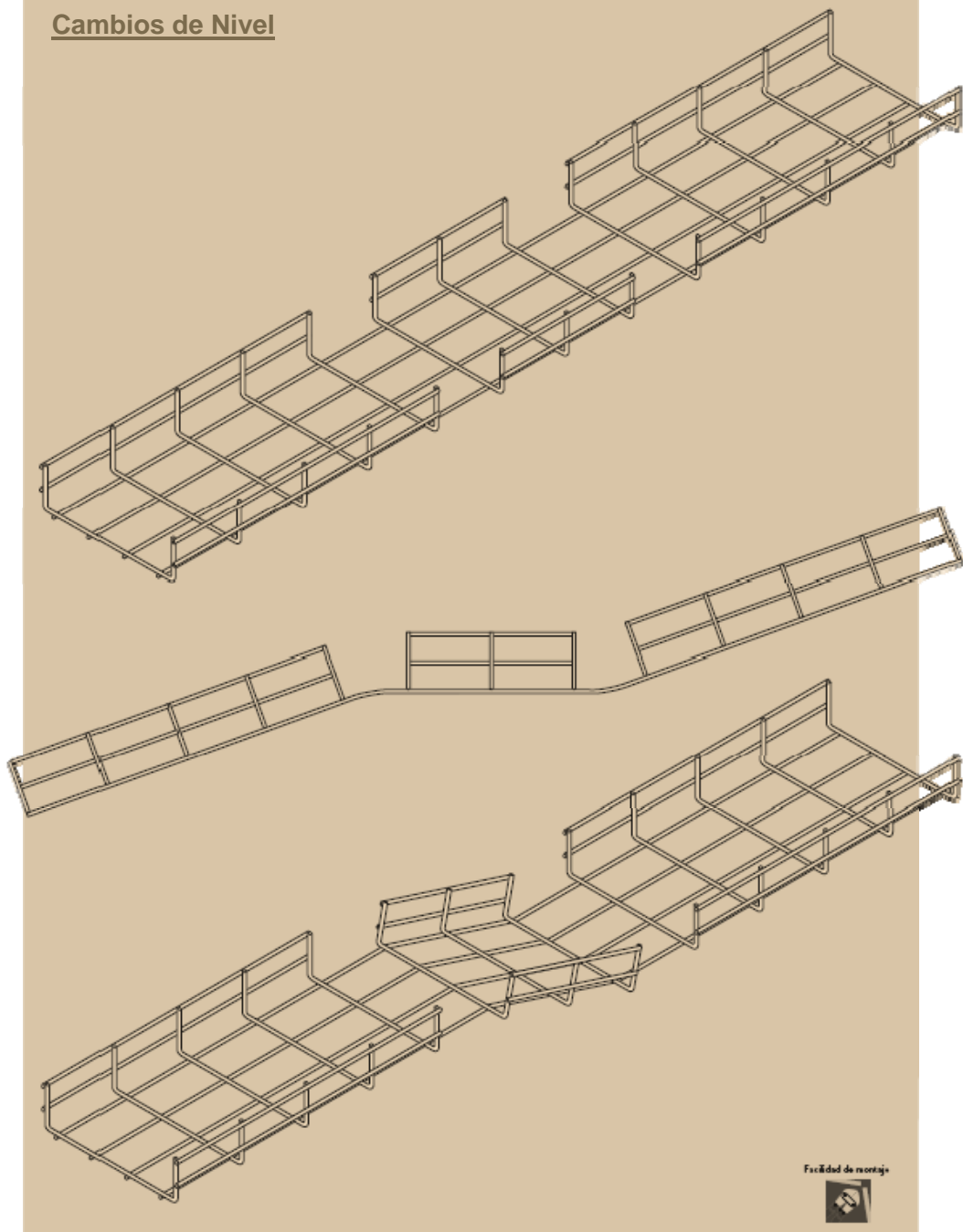


Facilidad de montaje



TRANSFORMACION Y MOLDEO

Cambios de Nivel



TRANSFORMACION Y MOLDEO

Anchos de 100 a 600

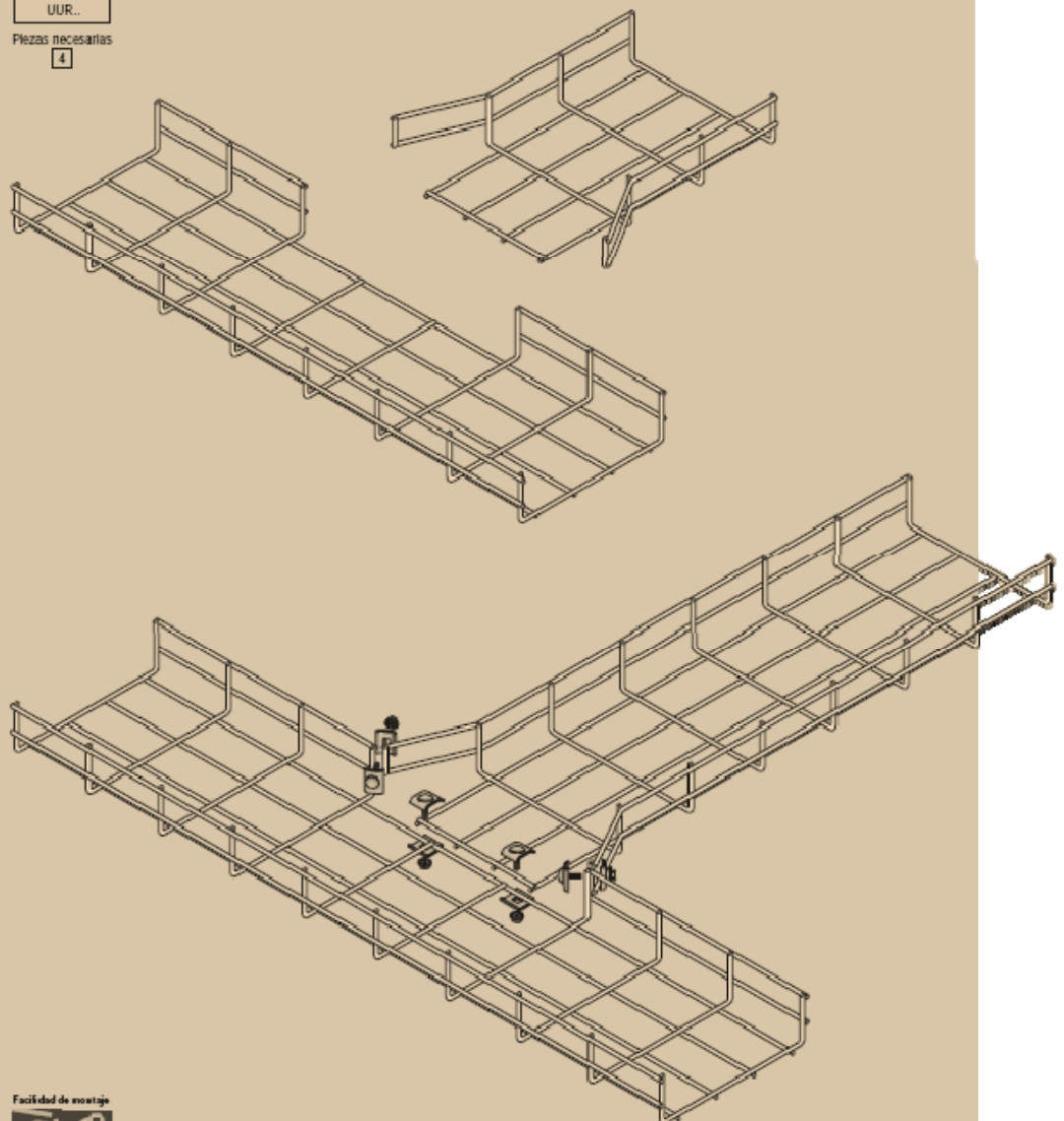
Derivaciones



UUR..

Piezas necesarias

4



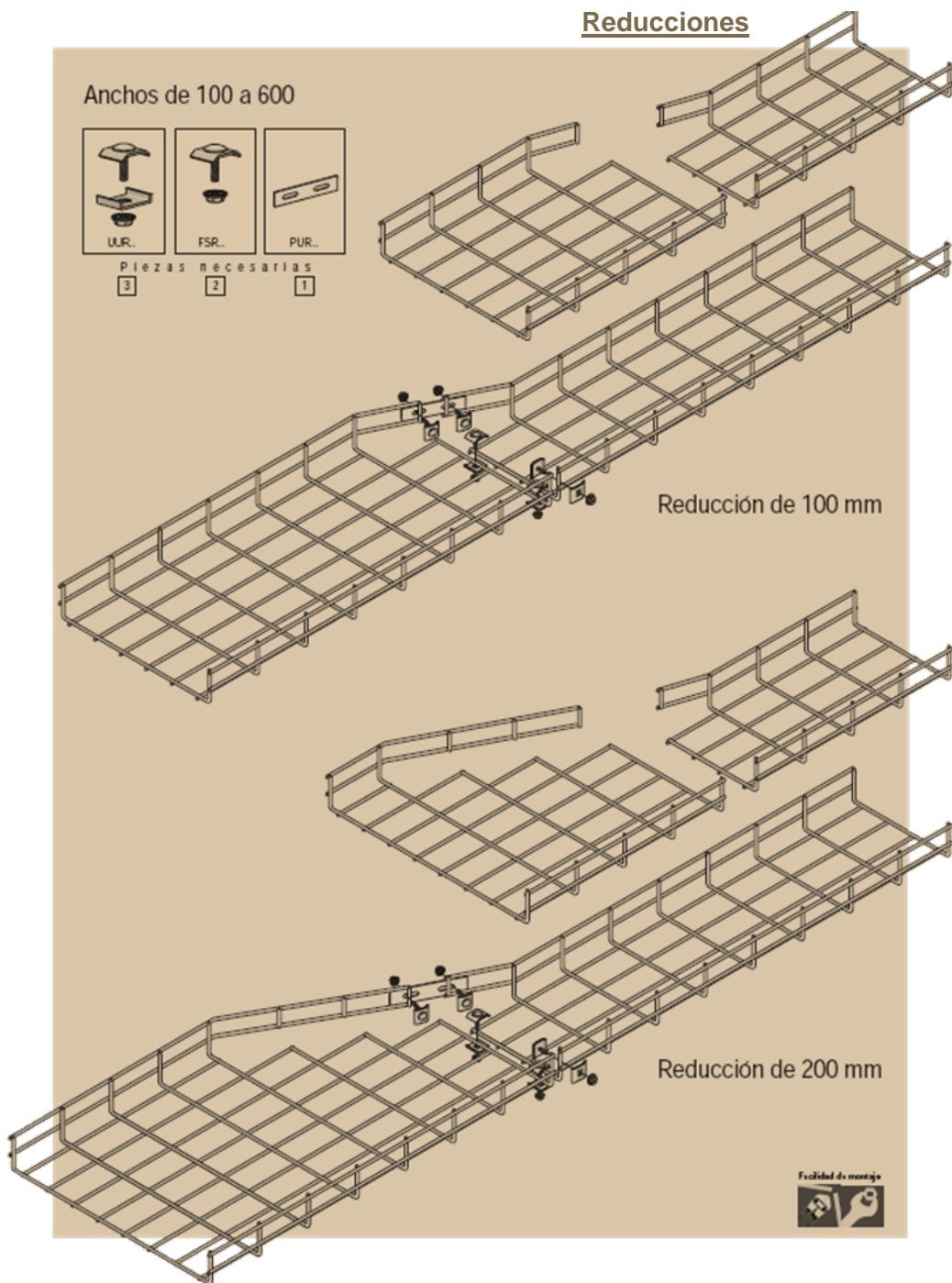
Facilidad de montaje



TRANSFORMACION Y MOLDEO

Reducciones

Anchos de 100 a 600



Reducción de 100 mm

Reducción de 200 mm

