



CUBETAS

PAILS

CARACTERÍSTICAS:

- Totalmente sanitarias
- Acabado superficial 180 grit (satinado)
- Acabado arectro polish (opcional)
- Fabricadas en acero inoxidable AISI 304 y 316
- Ligeras y resistentes
- Tapa con curva sanitaria
- Diseño ergonómico
- Diseño de fácil limpieza.
- Cumplen requerimientos F.D.A.
- Tapa (opcional)
- Aforo (opcional)
- Base transportadora (opcional)
- Ceja antiderrame
- Diferentes acabados superficiales (opcional)
- Respaldado por nuestro Certificado de Garantía y Calidad

ÁREAS DE USO:

- Producción
- Áreas estériles
- Cuarto de pesadas
- Almacén
- Usos múltiples

FEATURES:

- Sanitary totally
- 180 grit ground and brushed
- Surface arectro polish (optional)
- AISI 304 and 316 stainless steel manufactured
- Light and strong
- Cover with sanitary curvatur
- Ergonomic design
- Easy cleaning design
- Meet F.D.A. requirements and sanitary standards
- Cover (optional)
- Graduation marks (optional)
- Dollie (optional)
- Various surfaces finishes (optional)
- It supported by our Certificate of Warranty and Quality

APPLICATIN AREAS:

- Production department
- Sterile areas
- Weight room
- Warehouse
- Multiple uses

DATOS DE CONTACTO:

Mariano Abasolo 57, Col. Tepepan, Del. Xochimilco.

TELÉFONOS:

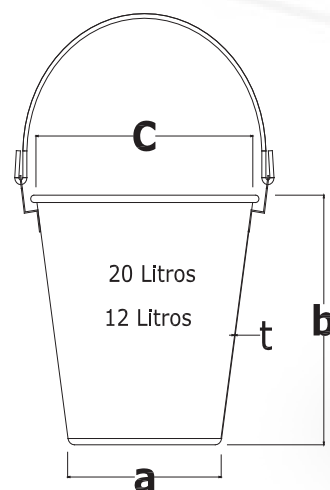
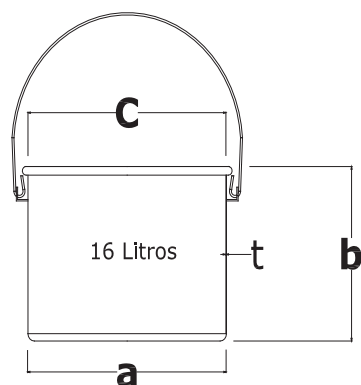
(55) 5676 3140 / (55) 5676 8627 (55) 5676 0911/ (55) 5676 2600

RECIPIENTES



MODELO	CAPACIDAD	DIÁMETRO	ALTURA	Ø	ESPESOR	PESO
ARTICLE NO	CAPACITY	DIAMETER	HEIGHT		THICKNESS	WEIGHT
	lt.	a mm	b mm	c mm	t mm	kg.
R-CUB-000	12	230	310	270	0.9	1.7
R-CUB-002	16	310	250	310	0.9	2.5
R-CUB-001	20	230	340	330	0.9	2.6
R-TAP-000	tapa 12	283	12	-	0.9	0.6
R-TAP-002	tapa 16	323	12	-	0.9	0.7
R-TAP-001	tapa 20	343	12	-	0.9	0.8

FABRICACIÓN ESPECIAL EN OTRAS CAPACIDADES.



DATOS DE CONTACTO: Mariano Abasolo 57, Col. Tepepan, Del. Xochimilco.
TELÉFONOS: (55) 5676 3140 / (55) 5676 8627 (55) 5676 0911/ (55) 5676 2600