

ACCESORIOS



TOMA MUESTRAS PARA POLVOS Y GELES

CARACTERÍSTICAS:

- Totalmente sanitarios
- Acabado superficial 180 grit (satinado)
- Acabado arectro polish (opcional)
- Fabricados en acero inoxidable AISI 316
- Resistentes y funcionales
- Diseño de fácil limpieza
- Cumplen requerimientos F.D.A.
- Desarmables en su totalidad
- Autoclaveable
- Cuerpo desplazable (punta cónica)
- Fácil descarga de muestra en forma vertical (punta cónica)
- Toma muestras unidosis con matrices desmontables

ÁREAS DE USO:

- Cuarto de pesadas.
- Control de calidad.

SAMPLER

FEATURES:

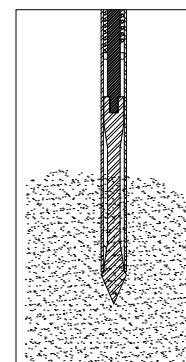
- Sanitary totally
- 180 grit ground and brushed
- Surface arectro polish (optional)
- AISI 316 stainless steel manufactured
- Strong and functional
- Easy cleaning design
- Meet F.D.A. requirements and sanitary standards
- Displacing and conical body
- Conical and easy
- Discharge all folding

APPLICATION AREAS:

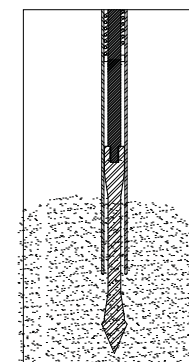
- Weight room
- Quality room

MODELO	DIÁMETRO	LARGO TRABAJO	LARGO AUREOLO	ANCHO AUREOLO	CAPACIDAD AUREOLO	CANTIDAD AUREOLO	PESO
ARTICLE NO	DIAMETER						
I tm aureolos ind	a mm	b mm	c mm	d mm	e cm ³ /mm		Kg
A-TOM-000	25.4	250	95	13	9.8/10	2	0.625
A-TOM-001	25.4	500	95	13	9.8/10	3	1.000
A-TOM-002	25.4	1000	95	13	9.8/10	4	1.400
II tm aureolos com							
A-TOM-003	25.4	250	95	13	45 total	2	0.520
A-TOM-004	25.4	500	95	13	90 total	3	0.780
A-TOM-005	25.4	1000	95	13	181 total	4	1.000
III tm aureolos cónica							
A-TOM-006	25.4	500	132	13	14.5	-	1.700
A-TOM-00L	25.4	1000	132	13	14.5	-	2.100
A-TOM-00M	25.4	1300	132	13	14.5	-	2.800
IV tm unidosis							
A-TOM-00K	25.4	1000	50.8	12.7	Variable	1	2.100
V tm de gel							
A-TOM-00C	38	1000	50	20	10	-	2.100
A-TOM-00E	38	1500	50	20	10	-	2.800

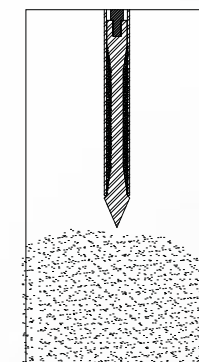
* SU CAPACIDAD EN CM³ PUEDE VARIAR SEGÚN NECESIDADES



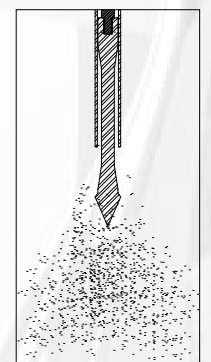
1
SE INTRODUCE
EL TOMAMUESTRA
CERRADO AL POLVO



2
SE ABRE
EL TOMAMUESTRA
Y CAPTURA EL POLVO



3
SE CIERRA
EL TOMAMUESTRA
Y ES RETIRADO



4
SE ABRE
EL TOMAMUESTRA
Y LA MUESTRA

DATOS DE CONTACTO:

Mariano Abasolo 57, Col. Tepepan, Del. Xochimilco.

TELÉFONOS:

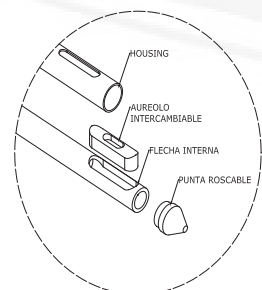
(55) 5676 3140 / (55) 5676 8627 (55) 5676 0911/ (55) 5676 2600



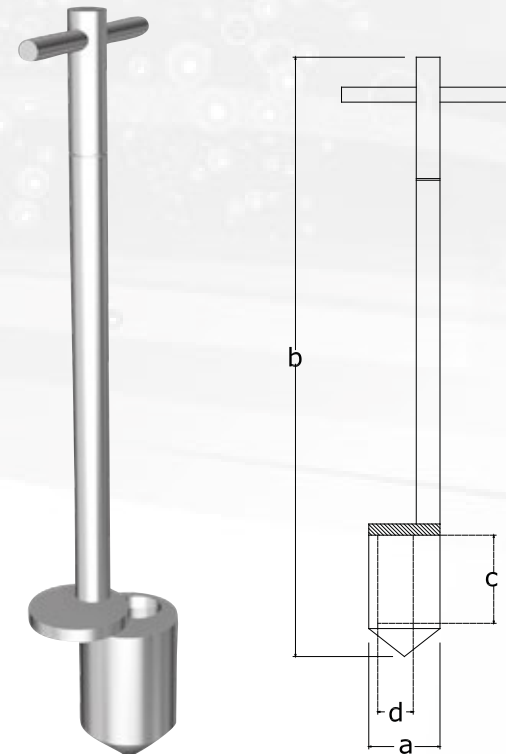
IV



TOMADORES
DE MUESTRAS
UNIDÓSIS



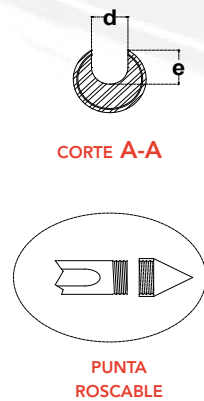
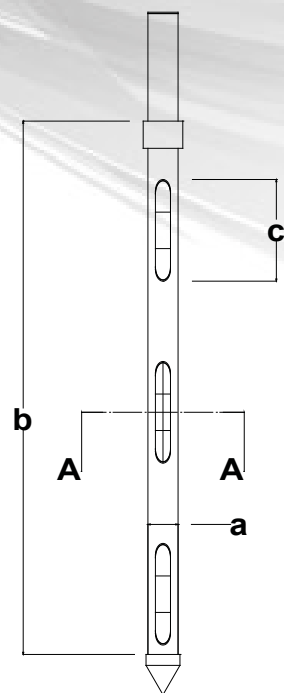
V



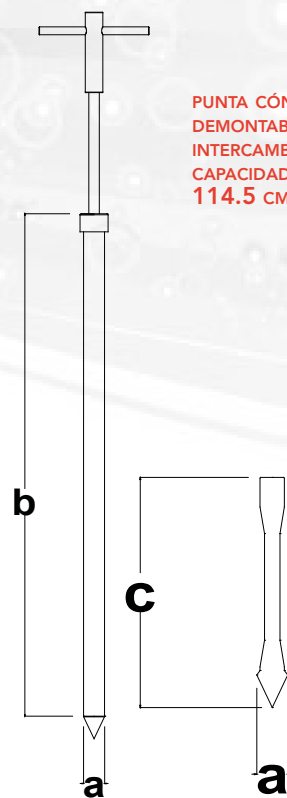
DATOS DE CONTACTO:	Mariano Abasolo 57, Col. Tepepan, Del. Xochimilco.
TELÉFONOS:	(55) 5676 3140 / (55) 5676 8627 (55) 5676 0911/ (55) 5676 2600



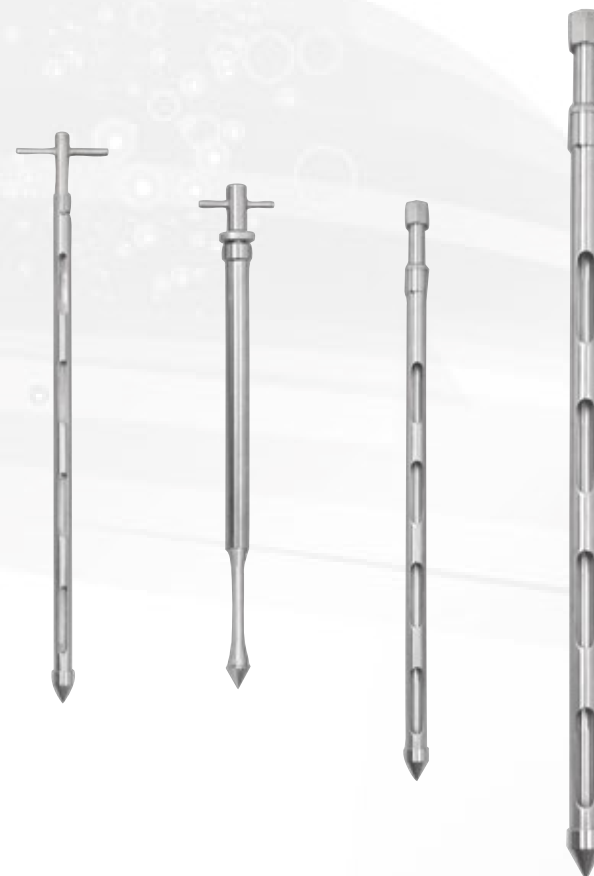
I-II



III



PUNTA CÓNICA
DEMONTABLE
INTERCAMBIALE
CAPACIDAD
114.5 CM³



DATOS DE CONTACTO:

Mariano Abasolo 57, Col. Tepepan, Del. Xochimilco.

TELÉFONOS:

(55) 5676 3140 / (55) 5676 8627 (55) 5676 0911/ (55) 5676 2600