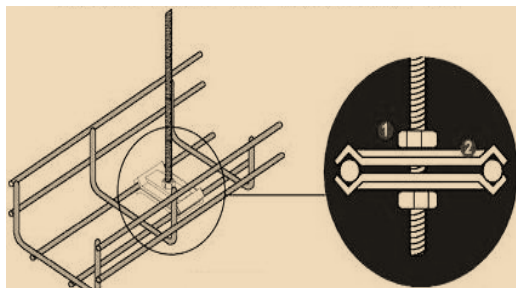


SOPORTES DE COLOCACIÓN

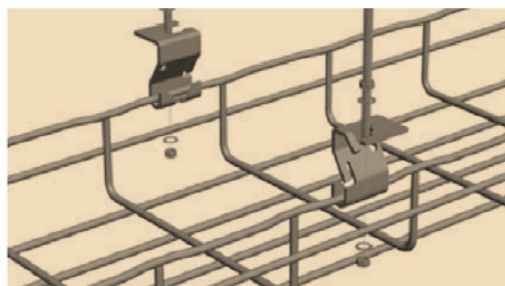
INSTALACION EN TECHO

CAB-CE40 XX



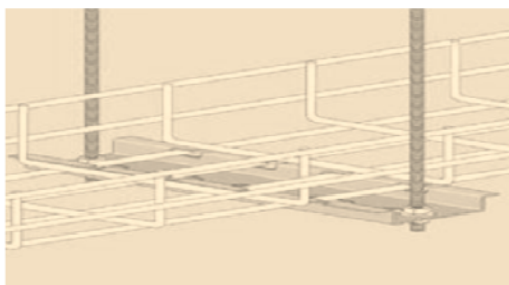
SOPORTE DE SUSPENSION A TECHO

CAB-AS XX



SOPORTE GRAPA DE SUSPENSION

CAB-RCDEN GS



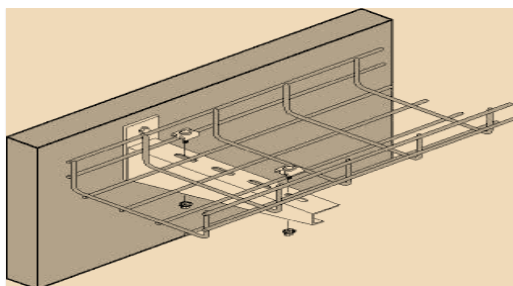
PERFIL DENTADO (LONG. 3 MTS.)

XX = EZ (ELECTROZINCADO), GC (GALVANIZADO EN CALIENTE), GS (GALVANIZADO SENDZIMIR) , INOX 304 (INOXIDABLE 304), INOX 316 (INOXIDABLE 316)

SOPORTES DE COLOCACIÓN

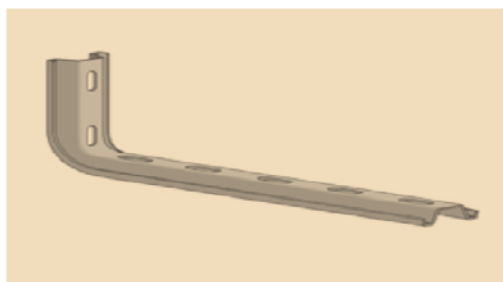
INSTALACION DE MURO Y PISO

CAB-CSS GS



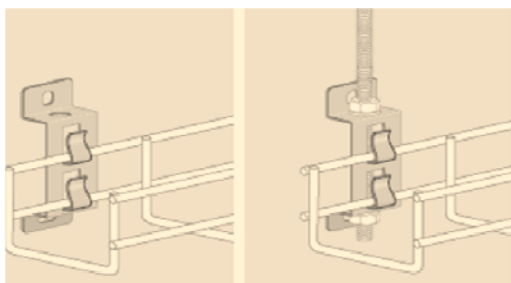
MENSULA DE PARED TIPO ESCUADRA

CAB-CS GS



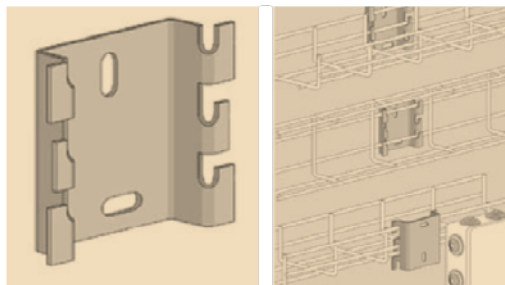
MENSULA DE PARED TIPO "L"

CAB-SLS EZ



SOPT. LATERAL TIPO ARAÑA SENCILLA P/MURO

CAB-SLD EZ

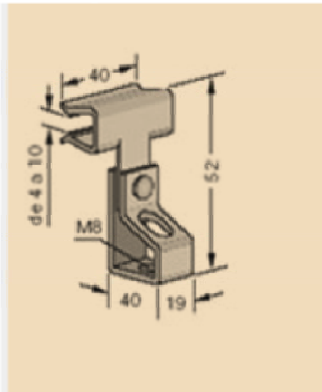


SOPT. LATERAL TIPO ARAÑA DOBLE P/MURO

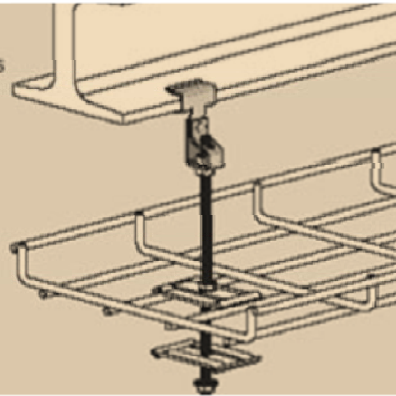
SOPORTES DE COLOCACIÓN

INSTALACION DE MURO Y PISO

CAB-CFVP

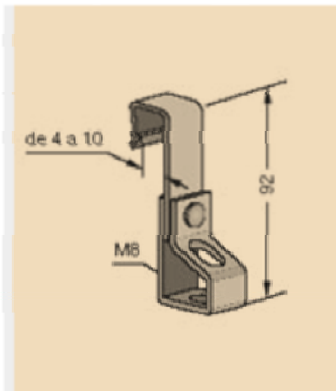


Clip de fijacion a perfil horizontal para suspensiones con varilla M8.
Grueso perfil: 4-10 mm.
Carga: 300 N.

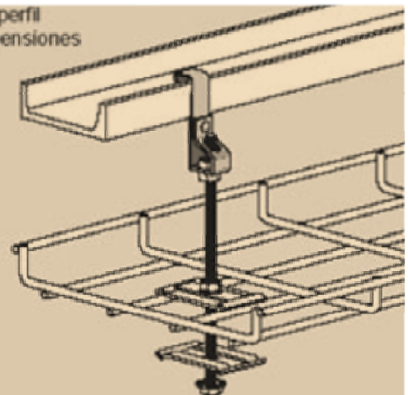


SOPORTE FIJACION HORIZONTAL

CAB-CFVP



Clip de fijacion a perfil vertical para suspensiones con varilla M8.
Grueso perfil: 4-10 mm.
Carga: 500 N.



SOPORTE FIJACION VERTICAL