

# PRESSOSTATOS

Uma ampla linha de Pressostatos, fornecendo diferentes opções para converter alterações de pressão em sinal elétrico. A linha inclui pressostatos eletro-mecânicos e eletrônicos para aplicações pneumáticas e todos os fluidos.

A linha Norgren Express contém produtos novos e também exemplos de nossas linhas clássicas. Cada página do catálogo mostra detalhes abrangentes e folha de dados em pdf, disponíveis on line ou através da webstore.



# Guia de Busca Rápida

**Observação:** Esses produtos representam apenas parte da linha de pressostato da Norgren. Se você não encontrar a opção que necessita, entre em contato com o time Express.

## PRESSOSTATOS ELETRO-MECÂNICOS

**Pneumático 18D**  
-1 a 30 bar



Pág. 119

**Hidráulico 18D**  
5 a 420 bar



Pág. 120

**20D**  
Baixa pressão, Multifluido e ATEX -0,025 a 100 bar



Pág. 121

**7D**  
-1 a 400 bar



Pág. 122

## PRESSOSTATOS ELETRÔNICOS

**Pneumático 50D**  
0 a 10 bar, 0 a 6 bar,  
-1 a 0 bar, -1 a 1 bar



Pág. 123

**33D**  
Pneumático/Multifluido  
-1 a 400 bar



Pág. 124

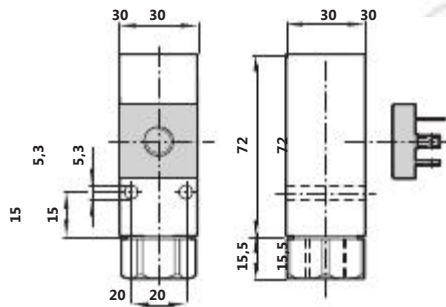
wondershare™

Para mais informações, visite [eastore.norgren.com/br](http://eastore.norgren.com/br) utilize a nova função de busca. Se você não encontrar a opção que busca, entre em contato com seu time Express.

# PRESSOSTATO ELETRO-MECÂNICO

## 18D Pneumático

-1 a 30 bar



**1ª** escolha

- Contatos dourados
- Longa vida útil
- Resistente à vibração até 15 g
- Microchave com aprovação da UL e CSA
- Operação intrinsecamente segura

### CARACTERÍSTICAS TÉCNICAS

- Fluido: Fluidos neutros, líquidos e gasosos
- Operação: Diafragma
- Temperatura ambiente: -10° C a +80° C
- Consulte nosso Depto. Técnico para uso abaixo de +2° C
- Repetibilidade: ± 3%, do fundo de escala

PARA ALTO DESEMPENHO E CONFIABILIDADE, ESCOLHA NORGREN. Milhares de produtos e acessórios disponíveis para entrega imediata.

- Sempre em estoque
- Entrega rápida
- Garantia gratuita de 2 anos

USE ESTA LINHA DE SENSORES PARA SUBSTITUIR:

- Linha Bosch Rexroth PM1
- Linha Festo VPEV

### Modelos

PADRÃO Modelo	Faixa de pressão (bar)	Conexão de processo	Conexão elétrica	Diferencial de pressão	Sobre-pressão máxima (bar)	Plug	
	0880100	-1 a 0	G1/4	DIN EN 175301-803 Forma A	0,15 a 0,18	80	0570110
	0880200	0,2 a 2	G1/4	DIN EN 175301-803 Forma A	0,20 a 0,35	80	0570110
	0880300	0,5 a 8	G1/4	DIN EN 175301-803 Forma A	0,35 a 0,85	80	0570110
	0880400	1 a 16	G1/4	DIN EN 175301-803 Forma A	0,40 a 1,20	80	0570110
	0881300	0,5 a 8	Flange	DIN EN 175301-803 Forma A	0,35 a 0,85	80	0570110
	0881400	1 a 16	Flange	DIN EN 175301-803 Forma A	0,40 a 1,20	80	0570110

\* Pressostato isento de substâncias agressivas a revestimento por pintura (LABS), plug necessita ser solicitado separadamente.

Para mais informações, visite [eastore.norgren.com/br](http://eastore.norgren.com/br) utilize a nova função de busca. Se você não encontrar a opção que busca, clique no ícone de contato conosco em tempo Express.

# PRESSOSTATO ELETRO-MECÂNICO

## Hidráulico 18D

5 a 420 bar

Microchave com contatos dourados

Longa vida útil

Resistente à vibração até 15 g

Microchave com aprovação da UL e CSA

Operação intrinsecamente segura

### CARACTERÍSTICAS TÉCNICAS

Fluido:

Para fluidos neutros, auto lubrificantes, ex. óleo hidráulico, óleo lubrificante, óleo combustível leve

Operação:

Sistema de sensoramento tipo pistão

Temperatura:

Fluido/Ambiente -10 a +80° C

Consulte nosso Depto. Técnico para uso abaixo de +2° C

Viscosidade operacional:

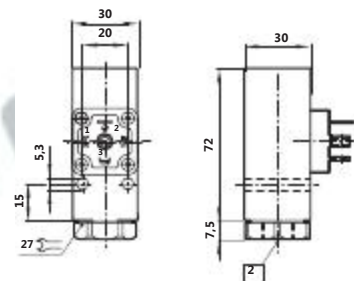
Até 1000 mm<sup>2</sup>/s

Repetibilidade:

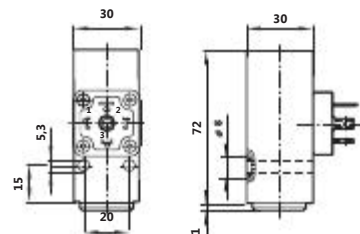
±3%, do fundo de escala



G1/4



Flange



**1<sup>a</sup> escolha**

PARA ALTO DESEMPENHO E CONFIABILIDADE, ESCOLHA NORGREN. Milhares de produtos e acessórios disponíveis para entrega imediata.

- Sempre em estoque
- Entrega rápida
- Garantia gratuita de 2 anos

USE ESTA LINHA DE SENSORES PARA SUBSTITUIR:

- Linha Bosch Rexroth PM1
- Linha Festo PEV

### Modelos

Modelo	Faixa de pressão (bar)	Conexão de processo	Conexão elétrica	Diferencial de pressão (bar)	Pressão máxima (bar)	Plug
0882100	5 a 70	G1/4	DIN EN 175301-803 Forma A	10,5 a 15	400	0570110
0882300	25 a 250	G1/4	DIN EN 175301-803 Forma A	11 a 17	400	0570110
0882400	40 a 420	G1/4	DIN EN 175301-803 Forma A	17 a 38	400	0570110
0883200	10 a 160	Flange	DIN EN 175301-803 Forma A	11 a 17	400	0570110
0882200	10 a 160	G1/4	DIN EN 175301-803 Forma A	11 a 17	400	0570110

Plug incluso no produto.

### Acessórios



Paramaisinformações,visiteestore.norgren.com/br  
utilizeanovafunçãodebusca.Sevocênãoencontrouopção  
quebuscaentãoentremcontatocomseutimeExpress.

# PRESSOSTATO ELETRO-MECÂNICO

## Série 20D

ATEX 20D



Multifluido 20D



Multifluido: 0,5 a 16 bar  
Multifluido ATEX: 0,5 a 10 bar  
Baixa pressão –0,025 a 1,6 bar

Alta precisão

Corpo de metal robusto (Padrão e Baixa pressão)

Corpo de metal robusto na versão resistente ao tempo (ATEX)

### CARACTERÍSTICAS TÉCNICAS

Fluido:

Para fluidos líquidos e gasosos, neutros, agressivos (somente Padrão) e não inflamável

Pressão de operação:

Multifluidos: 0,5 a 16 bar

ATEX Multifluido: 0,5 a 10 bar

Baixa pressão: –0,025 a 1,6 bar

Disponíveis outras faixas. Contate sua Equipe Express.

Temperatura:

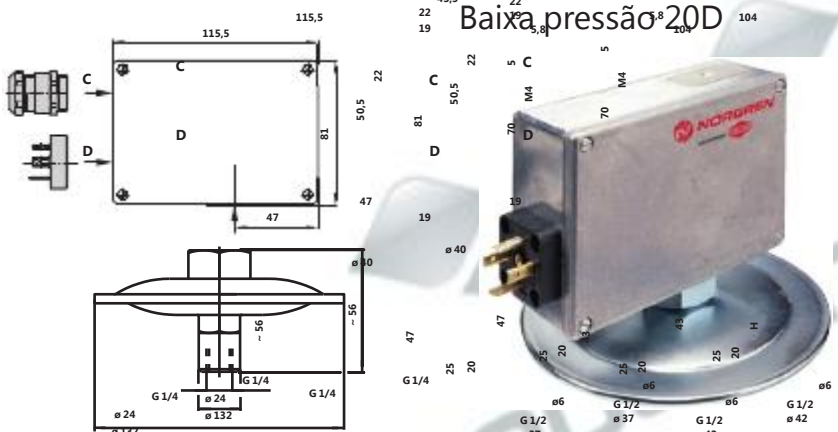
Fluido Ambiente

–10 a +100° C –25 a +80° C (Padrão e Baixa pressão)

–10 a +75° C –10 a +75° C (ATEX)

Repetibilidade:

±1% do fundo de escala



Modelos

Modelo	Faixa de pressão (bar)	Conexão de processo	Conexão elétrica	Diferencial de pressão	Faixa-Diferencial de pressão (bar)			Sobre-Pressão (bar)	Plug	Suporte – Aço
					Inf. mín	Inf. max	Superior			



1801505	0,5 a 6	G1/2	Prensa cabo Pg 13.5	Ajustável	0,80	0,90	5,00	20	–	05747720
1801605	0,5 a 10	G1/2	Prensa cabo Pg 13.5	Ajustável	0,90	1,90	8,00	20	–	05747720
1801615	0,5 a 10	G1/2	M20 x 1,5	Ajustável	0,90	1,90	8,00	20	–	05747720
1801715	1 a 16	G1/2	M20 x 1,5	Ajustável	1,70	2,00	12,00	50	–	05747720
1811505	0,5 a 6	G1/2	Prensa cabo Pg 13.5	Fixo	0,30	0,35	–	20	–	05747720
1811605	0,5 a 10	G1/2	Prensa cabo Pg 13.5	Fixo	0,30	0,40	–	20	–	05747720
1811615	0,5 a 10	G1/2	M20 x 1,5	Fixo	0,30	0,40	–	20	–	05747720
1811715	1 a 16	G1/2	M20 x 1,5	Fixo	0,70	0,80	–	50	–	05747720

MULTIFLUIDO ATEX										
1841615	0,5 a 10	G1/2	M20 x 1,5	Fixo	0,70	0,90	–	20	–	05747720
1851615	0,5 a 10	G1/2	M20 x 1,5	Ajustável	0,70	0,90	8,00	20	–	05747720

BAIXA PRESSÃO										
1812500	0 a 0,025	G1/4	DIN EN 175301-803 Forma A	Fixo	0,003	0,004	–	0,5	05701100	05747720
1812600	0 a 0,06	G1/4	DIN EN 175301-803 Forma A	Fixo	0,004	0,006	–	0,5	05701100	05747720
1812700	0,004 a 0,16	G1/4	DIN EN 175301-803 Forma A	Fixo	0,004	0,008	–	0,5	05701100	05747720
1812800	0 a 0,25	G1/4	DIN EN 175301-803 Forma A	Fixo	0,004	0,009	–	0,5	05701100	05747720

Note: Disponíveis outras faixas de pressão. Contate sua Equipe Express.

Para mais informações, visite [eastore.norgren.com/br](http://eastore.norgren.com/br) utilize a nova função de busca. Se você não encontrar a opção que busca, clique em "contato com seu time Express".

# PRESSOSTATO ELETRO-MECÂNICO

## 7D

-1 a 400 bar

Os pressostatos 7 D têm uma caixa padrão de alumínio, com indicação orientativa de ajuste das pressões, e sensor determinado conforme as exigências de trabalho

Resistência a vibrações mecânicas até 4 g

Características da microchave: SPDT, monopolar comutadora

Os pressostatos da série 7 D são resultado de um projeto modular de componentes, assegurando inúmeras opções de aplicações com a combinação de elementos seriados



### CARACTERÍSTICAS TÉCNICAS

Fluido:

Para fluidos líquidos e gasosos, neutros, agressivos (somente Padrão) e não inflamável

Temperatura:

Fluido/Ambiente -0 a +80° C

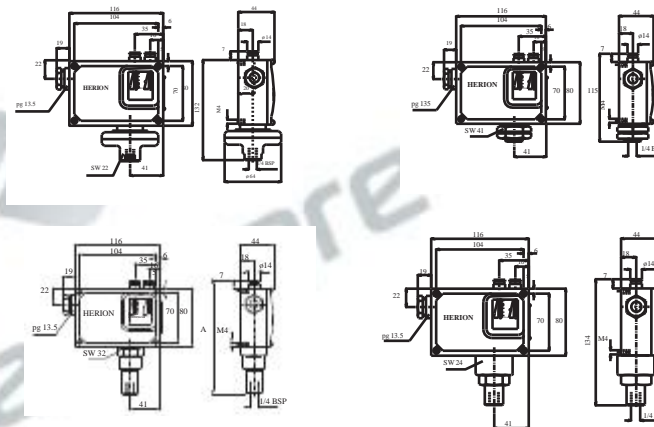
Consulte nosso Depto. Técnico para uso abaixo de +2° C

Grau de proteção:

IP65

Viscosidade operacional:

Até 1000 mm<sup>2</sup>/s



### Modelos

Modelo	Faixa de pressão (bar)	Conexão de processo	Conexão elétrica	Diferencial de depressão	Faixa-Diferencial de depressão			Sobre-Pressão (bar)
					Inf.Min (bar)	Inf.Max (bar)	Superior máx.	



0804600	0,3 a 6	G1/4	DIN EN 175301-803 Forma A	Ajustável	0,6	1,0	4,0	40
0804700	5 a 10	G1/4	DIN EN 175301-803 Forma A	Ajustável	0,6	1,1	6,0	40
0804800	1 a 16	G1/4	DIN EN 175301-803 Forma A	Ajustável	1,2	2,5	12	50
0806919	10 a 230	G1/4	DIN EN 175301-803 Forma A	Ajustável	14	28	120	300
0811600	0,3 a 10	G1/4	DIN EN 175301-803 Forma A	Fixo	0,3	0,4	-	20
0814400	0,05 a 2,5	G1/4	DIN EN 175301-803 Forma A	Fixo	0,04	0,15	-	15
0814700	0,5 a 10	G1/4	DIN EN 175301-803 Forma A	Fixo	0,3	0,6	-	40

Plug incluso no produto.

Para mais informações, visite [astore.norgren.com/br](http://astore.norgren.com/br) utilize a nova função de busca. Se você não encontrar a opção que busca, entre em contato com seu time Express.

# PRESSOSTATO ELETRÔNICO

## Pneumático 50D

-1 a 10 bar



Rápida detecção de erro pela alteração da cor do display  
 Fácil de usar com display nítido e programação intuitiva  
 Montagem flexível em trilho DIN ou montagem em parede  
 Seleção de conexão pelo usuário; traseira ou inferior  
 Materiais isentos de substâncias agressivas a revestimentos por pintura (LABS)

### CARACTERÍSTICA TÉCNICAS

Fluido:

Ar comprimido, filtrado (40 µm),  
 lubrificado e não lubrificado

Temperatura:

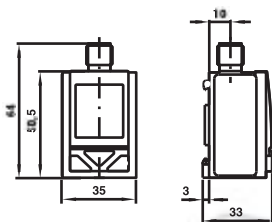
Fluido 0° C a +60° C

Ambiente 0° C a +60° C

Consulte nosso Depto. Técnico para uso abaixo de +2° C

Display:

Unidades de pressão em bar, psi, kPa, PolHg Vácuo



### Parâmetros elétricos

Conexão elétrica:	M12 x 1
Alimentação:	UB = 24 V c.c. (17 ... 30 V c.c.)

### Conexão elétrica M12 x 1

PIN-No.	Sinal	Cor do cabo
1	Alimentação	marrom
2	Saída 2 (PNP; NPN; analógico)	branco
3	0V	azul
4	Saída 1 (PNP; NPN)	preto



### Modelos

Modelo	Faixa de pressão (bar)	Sobreprensão máxima	Conexão de processo	Sinal de saída (bar)	Conector elétrico M12 x1
					Reto x 5 m de cabo
					90° x 5 m de cabo



DS-E1P10F4B2PR00	0 a 10	15	G1/4	2 x PNP	0523052	0523053
DS-E1P10P4B2PR00	0 a 10	15	4 mm Dia. PIF	2 x PNP	0523052	0523053

Para mais informações, visite [store.norgren.com/br](http://store.norgren.com/br) utilize a nova função de busca. Se você não encontrar a opção que busca, entre em contato conosco em [Express](http://Express).

# PRESSOSTATO ELETRÔNICO

## Pneumático e Multifluido 33D

-1 a 400 bar

Display de pressão do sistema e unidade de pressão programável

Projeto compacto e robusto

Fácil programação dos pontos de comutação e funções adicionais

Sinais de saída do transistor 1 x PNP/2 x PNP/1 x PNP + 4 a 20 mA

Senha eletrônica

Estado de comutação indicado por LED

Conexão elétrica padrão M12 x 1 (IP 65)

Para aplicações pneumáticas, multifluido e hidráulicas



### CARACTERÍSTICAS TÉCNICAS

Fluido:

Ar comprimido filtrado, lubrificado ou não lubrificado, gases neutros

Display:

LCD 4 dígitos iluminado, unidade de pressão programável para bar, psi, mpa

Posição de montagem:

Opcional

Pressão de operação:

-1 a 16 bar (pneumático), 0 a 400 bar (hidráulico/multifluido)

Temperatura ambiente:

-10° C a 60° C

Consulte nosso Depto. Técnico para uso abaixo de +2° C

### Parâmetros elétricos

Conexão elétrica:	M12 x 1
Alimentação:	10 ... 32 V c.c. (polaridade protegida) modelos digitais 15 ... 32 V c.c. (polaridade protegida) modelos analógicos

### Conexão elétrica M12 x 1

PIN-No.	Sinal	Cor do cabo
1	Alimentação	Marrom
2	Saída 2 (PNP) /analógico 4 ... 20 mA	Branco
3	0V	Azul
4	Saída 1 (PNP)	Preto
5	PE	Cinza



### Modelos

Modelo	Faixa de pressão (bar)	Sobre-pressão máxima (bar)	Conexão de processo	Sinal de saída
--------	------------------------	----------------------------	---------------------	----------------

### Acessórios

Conector elétrico M12 x 1		90°	
Reto	x 2 m de cabo	x 5 m de cabo	x 5 m de cabo



0863012	-1 a 1	10	G1/4	1 x PNP	0523057	0523052	0523058	0523053
0863026	-1 a 1	10	G1/4	2 x PNP	0523057	0523052	0523058	0523053
0863212	0 a 16	30	G1/4	1 x PNP	0523057	0523052	0523058	0523053
0863222	0 a 16	30	G1/4	2 x PNP	0523057	0523052	0523058	0523053
0863412	0 a 100	200	G1/4	1 x PNP	0523057	0523052	0523058	0523053
0863612	0 a 250	500	G1/4	1 x PNP	0523057	0523052	0523058	0523053
0863622	0 a 250	500	G1/4	2 x PNP	0523057	0523052	0523058	0523053

Para mais informações, visite [astore.norgren.com/br](http://astore.norgren.com/br) utilize a nova função de busca. Se você não encontrar a opção que busca, clique no ícone de contato com o seu time Express.