

CALENTADORES DE AGUA COMERCIALES DE ALTA EFICIENCIA

# COPPER-FIN II®



**SMART SYSTEM™**

CONTROL DE FUNCIONAMIENTO AVANZADO  
CON SECUENCIADOR EN CASCADA  
INCORPORADO

9 MODELOS, DE 400.000 A 2.070.000 BTU/H

ENCENDIDO PROPORCIONAL HASTA 4:1

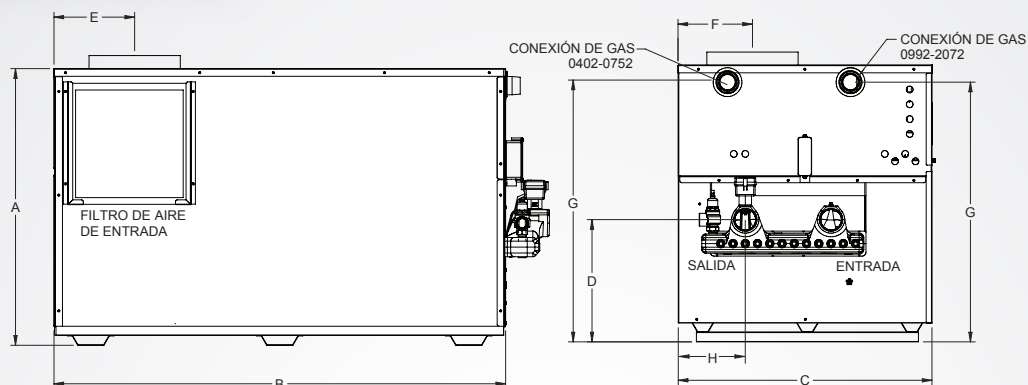
MENOS DE 20 PPM DE NOX

FLEXIBILIDAD DE VENTILACIÓN HASTA 100 PIES

**85%**  
Eficiencia Térmica



# COPPER-FIN II<sup>®</sup> Dimensiones y especificaciones de calentador de agua comercial a gas



## Calentador de agua Copper-Fin II

## Dimensiones y especificaciones

Número de modelo	MBH entrada	GPH @ 100° Aumento	A	B	C	D	E	F	G	H	Tamaño vent	Conex. Agua	Conex. Gas	Peso	Envío
CFN0402PM	399	412	31-1/2"	37-3/4"	22-1/4"	12-1/2"	7"	7"	29"	6-1/2"	6"	6"	1-1/4"	454	
CFN0502PM	500	515	31-1/2"	45-1/2"	22-1/4"	12-1/2"	7"	7"	29"	6-1/2"	6"	6"	1-1/4"	467	
CFN0652PM	650	670	31-1/2"	56-3/4"	22-1/4"	12-1/2"	8-1/2"	8-1/4"	29"	6-1/2"	8"	8"	1-1/4"	551	
CFN0752PM	750	773	31-1/2"	64"	22-1/4"	12-1/2"	8-1/2"	8-1/4"	29"	6-1/2"	8"	8"	1-1/4"	611	
CFN0992PM	990	1.020	36"	48-1/4"	33-1/2"	15-3/4"	8-1/2"	8-1/2"	33-3/4"	8-3/4"	10"	10"	2"	843	
CFN1262PM	1.260	1.298	36"	58-1/2"	33-1/2"	15-3/4"	10-1/2"	9-1/2"	33-3/4"	8-3/4"	12"	12"	2"	939	
CFN1442PM	1.440	1.484	36"	68-3/4"	33-1/2"	15-3/4"	10-1/2"	10-1/2"	33-3/4"	8-3/4"	12"	12"	2"	1.035	
CFN1802PM	1.800	1.855	36"	82-1/4"	33-1/2"	15-3/4"	11"	11"	33-3/4"	8-3/4"	14"	12"	2"	1.168	
CFN2072PM	2.070	2.133	36"	92-1/2"	33-1/2"	15-3/4"	11"	11"	33-3/4"	8-3/4"	14"	12"	2"	1.285	

Notas: Cambiar "N" a "L" para modelos GLP.

Sin pérdida de rendimiento en modelos GLP

Las conexiones de agua para los modelos CF 0402-0752 son de 2" NPT en centros de 6-1/2".

El cabezal aumenta la dimensión "B" en 3-1/2" para los modelos CF 0402-0752 y en 6-1/4" para los modelos CF 0992-2072

Las conexiones de agua para los modelos CF 0992-2072 son de 2-1/2" NPT en centros de 11-1/4".

La bomba y las bridas se envían sueltas para instalación en campo

Los datos de rendimiento se basan en resultados de pruebas del fabricante.

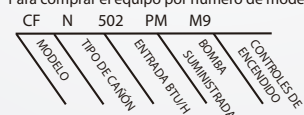
## Características estándar

- > Eficiencia térmica de 85%
- > Encendido proporcional con reducción de hasta 4:1
  - > Encendido de superficie caliente
  - > Operación con bajo nivel de NOx
  - > Combustión sellada
  - > Funcionamiento con baja presión de gas
- > Ventilación directa vertical y horizontal
  - > Ventilación Categoría I
    - > Material de ventilación "B" con doble pared
  - > Ventilación Categoría IV
    - > Material de ventilación de acero inoxidable AL29-4C
- > Intercambiador de calor ASME de tubo de cobre con aletas
  - > Certificación ASME, sello "HLW"
  - > Diseño sin juntas
  - > 160 psi de presión de trabajo
- > Interruptor Encendido/Apagado
- > Aprobado para instalación sobre piso combustible (CF 0992-2072)
- > Límite superior ajustable con rearme manual
- > Bomba de circulación con bajo contenido de plomo
- > Conmutador de flujo
- > Interruptor de baja presión de aire
- > Sensores de temperatura de entrada y salida
- > Regletas de bornes de fácil acceso
- > Grifos de prueba aguas abajo
- > Válvula de alivio ASME de presión y temperatura 150 psi
- > 1 año de garantía en partes (consultar la garantía para ver más detalles)
- > 5 años de garantía limitada (consultar la garantía para ver más detalles)

## Características de Smart System

- > Control de funcionamiento SMART SYSTEM™
- > Pantalla LCD de 16 caracteres/2 líneas
- > Secuenciador en cascada integrado para controlar hasta 8 calentadores de agua
- > Capacidad de carga frontal con calentadores de agua ARMOR
- > Integración con sistema de Administración del Edificio con entrada de 0-10 VCC
- > Salida de tasa de 0-10 VCC
- > Seguridad con contraseña
- > Control e indicación de bajo flujo de agua
- > Lectura de temperatura de entrada y salida
- > Protección contra congelación
- > Protección contra condensación
- > Recordatorio de servicio
- > Reloj de tiempo
- > Registro de datos
  - > Horas de funcionamiento
  - > Intentos de ignición
  - > Últimos 10 bloqueos
- > Optimizadores programables de eficiencia de sistema
  - > Reducción nocturna
- > Control de bomba
  - > Bomba de calentador de agua
  - > Bomba de recirculación
- > Regleta de bornes de alto voltaje
  - > Fuente de alimentación 120 VCA / 60 Hz / 1 fase
  - > Contactos de bomba con relé de bomba

Para comprar el equipo por número de modelo



Este equipo es un calentador de agua Copper-Fin II a gas natural de 500.000 BTU/h con bomba suministrada. Tiene controles de encendido M9.

- > Regleta de bornes de bajo voltaje
  - > Salida de relé de dispositivo auxiliar de 24 VCA - Persianas
  - > Contactos auxiliares de conmutador de pruebas - Persianas
  - > Contactos de alarma de cualquier falla
  - > Contactos de tiempo de ejecución
  - > Contactos para activar/desactivar unidad
  - > Contactos de sensor de tanque
  - > Contactos para persianas de aire
  - > Contactos por cualquier falla
  - > Contactos en cascada
  - > Contacto externo de control BMS 0-10 VCC
  - > Contactos de salida de tasa 0-10 VCC

## Equipamiento opcional

- > Alarma
- > Interruptores de alta y baja presión de gas con rearme manual
- > Intercambiador de calor de cuproníquel
- > Corte por bajo nivel de agua, tipo sonda con rearme y prueba manual
- > Comunicación Modbus
- > Gateway BMS - BACnet o LonWorks
- > Kit para piso combustible (CF 0402-0752)
- > Bastidor para montaje de unidades en vertical

## Normas de encendido

- > Norma de encendido M7 - Norma de California
- > Norma de encendido M9 - Encendido de superficie caliente con supervisión electrónica

## Certificaciones

- > Certificación ANSI Z21.10.3/CSA 4.3
- > Distrito de Gestión de la Calidad del Aire de la Costa Sur
- > Comisión de Calidad Ambiental de Texas



Grupo Cosielsa S.A. de C.V.  
Calle 1 #191, Parque Industrial Jurica  
Querétaro, Qro. México C.P. 76100

+52 (442)1531900  
ventas@cosielsa.com  
www.cosielsa.com