

Volkswagen Constellation 17.280 Tractor



Imágenes no contractuales.

MOTOR

Marca / Modelo	MAN / D08 36 280
N° de cilindros / Cilindrada (cm ³)	6 en línea / 6.871
Potencia neta máx. - CV (Kw) a rpm (*)	275 (205) a 2.300
Par motor neto máximo - Nm a rpm (*)	1.050 a 1.100 - 1.750
Sistema de inyección	Common Rail
Norma de emisiones	Euro V
Tecnología de emisiones	EGR

(*) Valores conforme ensayos ISO 1585

PESOS Y CAPACIDADES (KG)

TIPO DE CABINA CONSTELLATION	CD TB
PESOS EN ORDEN DE MARCHA	
Eje delantero	4.040
Eje trasero	1.945
Total	5.985
CAPACIDADES TÉCNICAS	
Eje delantero	6.100
Eje trasero	11.000
Total	17.100
Capacidad Máxima de Tracción (CMT)	35.000

Obs: Los pesos son referenciales según condiciones originales, incluyendo nivel de fluidos completo y tanques de combustible llenos. Los pesos pueden estar limitados por normas viales y sufrir alteraciones debido a los opcionales.

TRANSMISIÓN

Marca / Modelo	ZF / 9S 1110 TD Servoshift		
Tipo / Accionamiento	Manual / a cables		
N° de marchas de Avance / Retroceso	9 (Sincronizadas) / 1		
Relaciones de transmisión	Crawler 1°	12,73:1	6° 2,54:1
	2°	8,83:1	7° 1,81:1
	3°	6,28:1	8° 1,34:1
	4°	4,64:1	9° 1,00:1
	5°	3,48:1	R 12,04:1
Tracción	4x2		

MOTOR

MAN D08



Volkswagen Constellation 17.280 Tractor

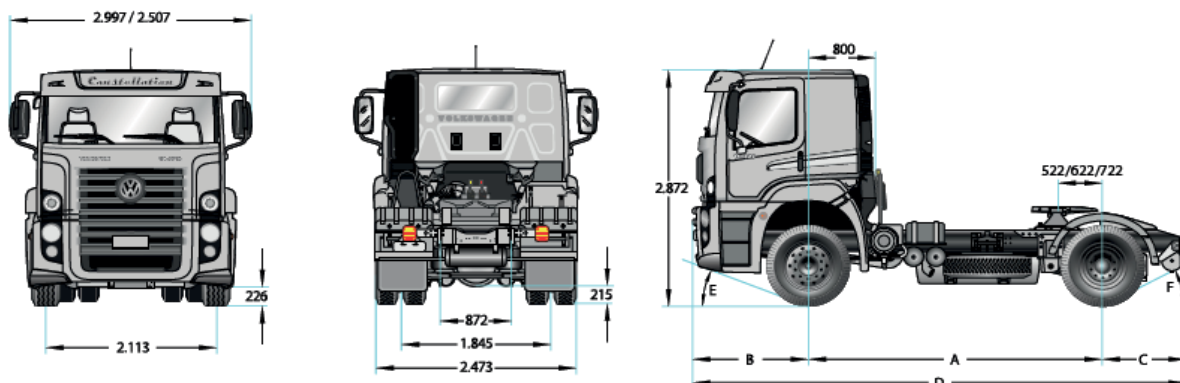
CHASIS	
Tipo	Escalera, largueros rectos de perfil "U" constante, remachado y atornillado.
Material	LNE 380
Módulo seccional (cm3)	244
Guardabarros Traseros	Plásticos y Desmontables
RUEDAS	
Llantas	Acero, 7,5 x 22,5 - Incluye Auxilio
Neumáticos	275/80R22,5 - Incluye Auxilio
FRENOS	
Freno de servicio	Neumático, tambor en las ruedas delanteras y traseras, ABS + EBD + ATC (Control de Tracción) (Op.)
Tipo / Circuito	S-came / circuito doble, independiente, depósito de aire, secador de aire con filtro coalescente.
Freno de estacionamiento	Cámara de muelle acumulador.
Actuación	Ruedas traseras.
Accionamiento	Válvula moduladora en el tablero de instrumentos.
Freno Auxiliar / Tipo	MAN Exhaust Valve Brake (EVB) / Freno de cabezal y válvula tipo mariposa + Freno de Remolque
Accionamiento	Electroneumático, con interruptor en el tablero y comando en el acelerador.
Seguridad Activa	ABS + EBD + ATC (Control de Tracción) (Op.)
SISTEMA ELÉCTRICO	
Tensión nominal	24V
Batería	2 x 12V - 135Ah
Alternador	80A - 28V
VOLÚMENES DE ABASTECIMIENTO (lts)	
Tanque de combustible / Material	2 x 275 / Plástico
Cárter con / sin filtro	27,5 / 26,0
Caja de velocidades	8,0
Eje trasero	21,0
Dirección	2,0
Sistema de refrigeración	29,0
Tanque de urea	-
EMBRAGUE	
Marca / Tipo	Sachs / monodisco seco, revestimiento orgánico
Accionamiento	"Push Type", hidráulico asistido por aire.
Diámetro del Disco (mm)	395
EJE DELANTERO	
Marca / Modelo	Sifco / 13K
Tipo	Viga "I" en acero forjado.
EJE TRASERO MOTRIZ	
Marca / Modelo	Meritor / MS-23-155
Tipo	Eje rígido en acero estampado / Simple Reducción con engranajes hipoidales
Relación de reducción	3,73:1

SUSPENSIÓN		
Delantera	Ballestas semielípticas de doble etapa. Amortiguadores hidráulicos telescópicos de doble acción. Barra estabilizadora.	
Trasera	Ballestas principales semielípticas de acción progresiva. Ballestas auxiliares parabólicas. Amortiguadores hidráulicos telescópicos de doble acción.	
DIRECCIÓN		
Marca / Modelo	ZF / 8097	
Tipo	Hidráulica integral con esferas recirculantes.	
DIMENSIONES (mm)		
Distancia entre ejes	A	3.560
Voladizo delantero	B	1.511
Voladizo trasero	C	989
Largo Total	D	6.060
Diámetro de giro (m)		15,0
PRESTACIONES (Cálculo Teórico)		
Relación de reducción eje trasero		3,73:1
Capacidad de rampa con 16.000 kg (%)		58
Partida en rampa con 16.000 kg (%)		47

Obs: Datos proyectados por simulación de rendimiento. (Std) Estándar / (Op) Opcional.
CS: Cabina Simple / CD TB: Cabina Dormitorio Techo Bajo / CD TA: Cabina Dormitorio Techo Alto

CABINA	
Tipo Constellation	CD TB
Asiento Conductor	Individual con control y susp. Neumática, apoyacabezas y cinturón de seguridad de 3 pto.
Asiento Acompañante	Individual, con apoyacabezas y cinturón de Seguridad de 3 pto.
Climatización	Calefacción y Aire Acondicionado
Radio	AM / FM, CD+MP3, USB, Bluetooth
Levantacristales	Eléctricos - Conductor y Acompañante
Escotilla de Techo	Claraboya / Tapa de Ventilación
Suspensión de Cabina	Suspensión mecánica independiente
Especios	Retrovisores (Principal con aj. eléctrico + convexo auxiliar)
Columna de Dirección Regulable	SI (Altura y Profundidad)
Tacógrafo	Analgógico MTCO
Computadora de Abordo	SI
Control de Velocidad Crucero	SI
Panel de Instrumentos	Color y Multifunción
Otros	Visera en color gris - Riel para cortinas - Cierre Centralizado de puertas - Rampa guía para 5ta rueda

(Std) Estándar / (Op) Opcional
CS: CABINA SIMPLE / CD: CABINA DORMITORIO / TB: TECHO BAJO
Obs: Los datos técnicos pueden actualizarse sin previo aviso. Imágenes no contractuales. Abril 2017



ASISTENCIA 24 HORAS
0-800-666-VWCB (8922)

2 AÑOS

GARANTÍA
ó 200.000 km. Lo que ocurra primero

Ver condiciones y alcances en el manual de garantía del vehículo



Utiliza y Recomienda **YPF EXTRAVIDA**

www.vwcamionesybusos.com.ar



/camionesybusosvw



/VWCamionesBuses