

## CARACTERÍSTICAS ESTÁNDAR

Construcción exterior en acero inoxidable austenítico (no magnético), inclusive respaldo.

Construcción interior en acero inoxidable.

Diseño estético y modular, lo cual permite crear siempre la configuración necesaria para satisfacer cualquier necesidad.

Paneles frontales porta-mandos totalmente desmontables para un fácil mantenimiento.

Cantos sanitarios, completamente ergonómicos.

Potentes quemadores "Tipo U" de última generación y de alta capacidad, 23.000 BTU/Hora cada uno, colocados cada 12" para una óptima distribución del calor.

Pilotos independientes para cada quemador.

Válvulas reforzadas, certificadas CSA y ANSI.

Manifold en una sola pieza, abocardado por temperatura.

Placa en cold-rolled de 5/8" de espesor, soldada a guarda perimetral.

Modelos "H": placa en cold-rolled de 3/4" de espesor, soldada a guarda perimetral.

Guarda perimetral en acero inoxidable calibre 14.

Bandeja recoge grasa inferior extraíble.

Canal recoge-grasa de 4".

Niveladores metálicos.



AEMG-12



AEMG-36



AEMG-48-H

## OPCIONES & ACCESORIOS

Kit de conversión a Gas Natural  
Patas especiales de 4" de altura.

Especificar gas y altitud cuando se superen los 610m (2,000ft.).

## CERTIFICACIONES



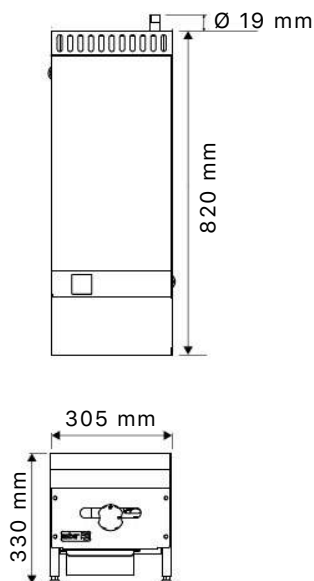
## MODELOS

Modelo	N° Quemadores	BTU/ Quemador	Total BTU	Dimensiones (mm)			Embalaje	
				Frente	Profundidad	Altura	(Kg.)	(Ft. Cu.)
AEMG-12	1	23,000	23,000	305	820	330	99	5.7
AEMG-24	2	23,000	46,000	610	820	330	145	10.4
AEMG-36	3	23,000	69,000	914	820	330	245	15.0
AEMG-24-H	2	23,000	46,000	610	820	330	152	10.4
AEMG-36-H	3	23,000	69,000	914	820	330	260	15
AEMG-48-H	4	23,000	92,000	1220	820	330	347	19.7

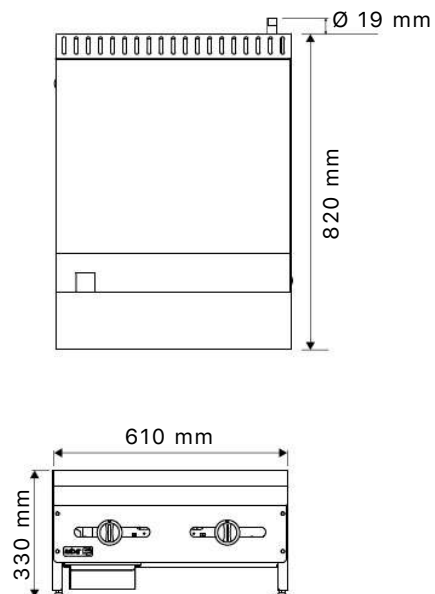
\*Todas las especificaciones están sujetas a cambios sin previo aviso.

VISTAS CAD

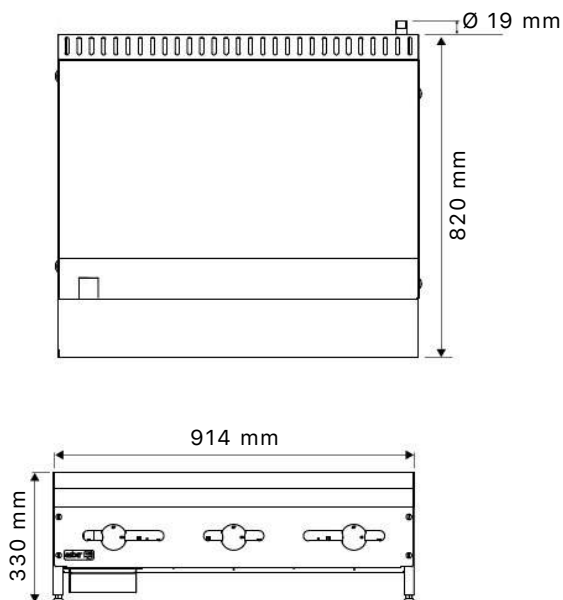
**AEMG-12**



**AEMG-24**



**AEMG-36**



**AEMG-48**

